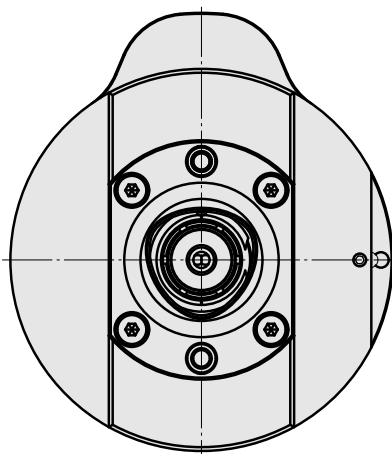
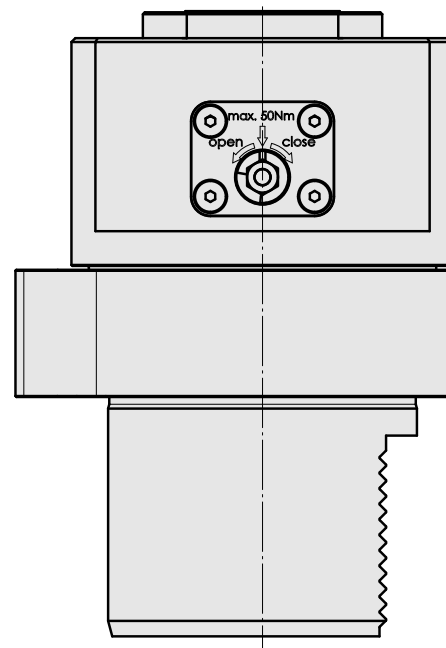
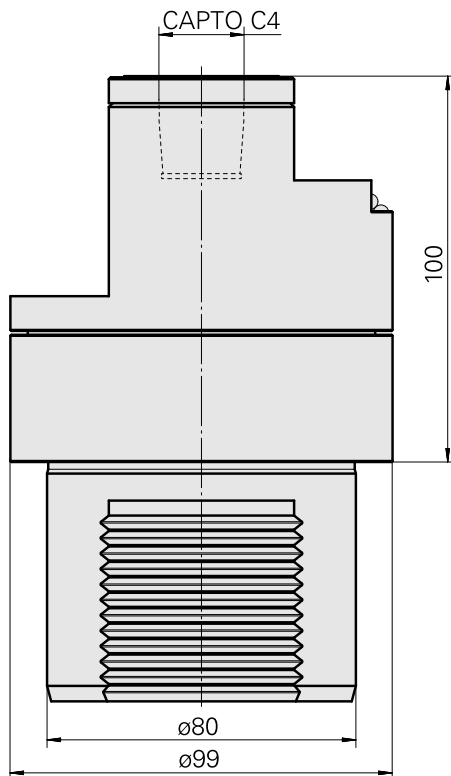
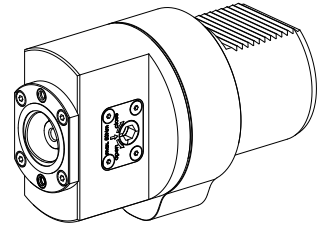


## Adaptor

### 技术特点

刀座附件类别  
夹具  
刀具夹具

对刀仪转接器  
D80用于预设设备  
INDEX CAPTO C4



## 文件

没有针对此产品的任何下载