

WFB 32-20 收缩配合刀柄 D3

Características técnicas

PF Categoria de acessórios

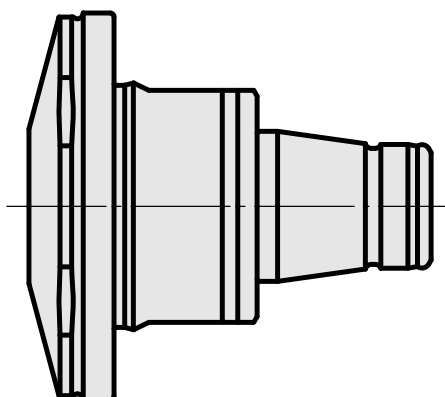
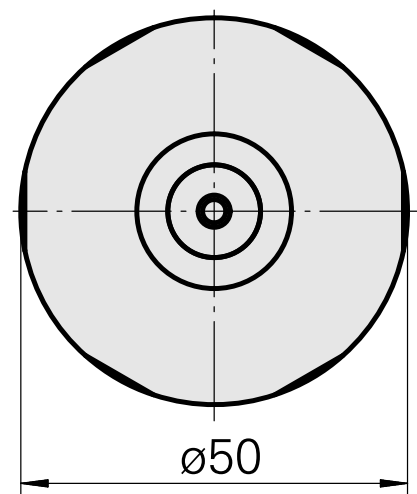
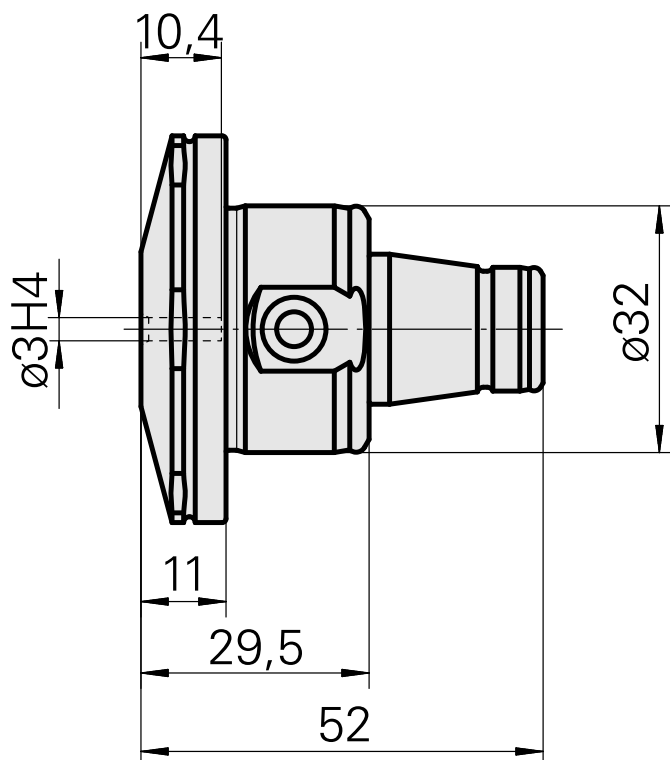
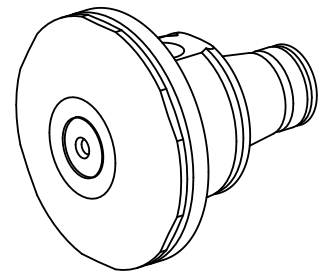
WFB 32-20

Recepção

Montagem ajustamento quente D3

Inserções de troca rápida

consumo reduzido



Documentos

Não há downloads disponíveis para este produto