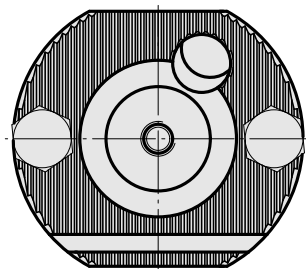
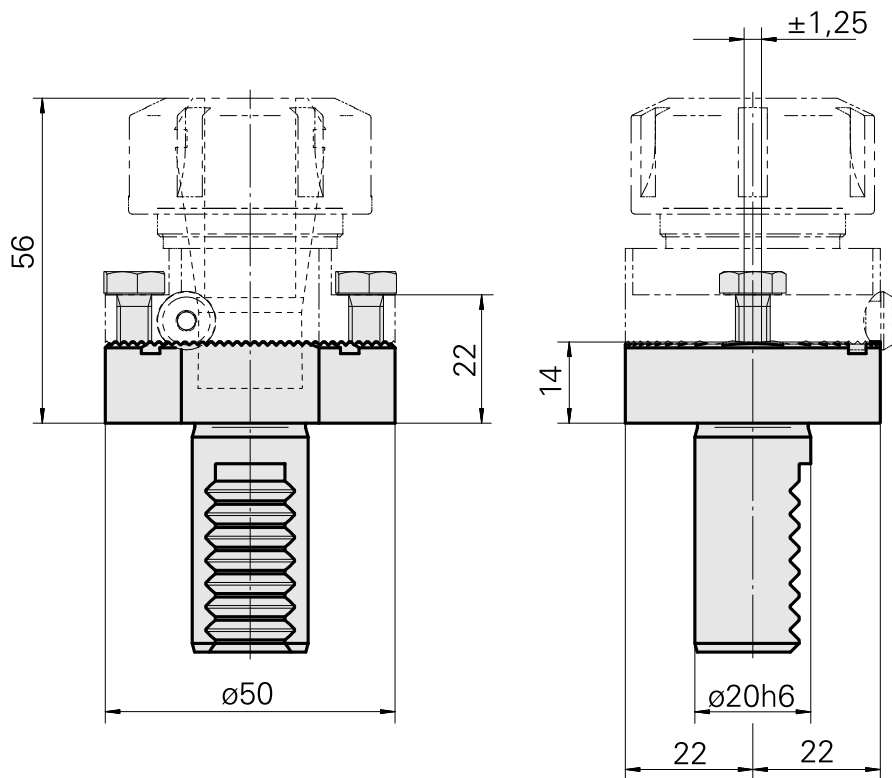
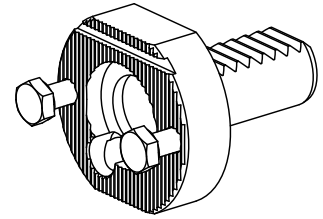


## 基本刀架 VDI 20, 垂直可调

### 技术特点

刀柄VDI	VDI 20
驱动装置	非动力式
固定装置VDI	无
压力	20 bar
可翻转 180°	否
Data carrier	检查安装孔
X [mm]	14
Y [mm]	-
Z [mm]	-



## 文件

没有针对此产品的任何下载

## 附件

### 可选附件

#### Tool holders with VDI shank

##### [钻头夹持件 ER25](#)

产品ID：10285739  
以前的产品ID：W9990085

驱动装置 非动力式	冷却 内冷	压力 20 bar	夹具 ER25
X [mm] 42,5	Y [mm] -	Z [mm] -	INDEX TRAUB产品 C42/65 • G160 • G300 • A200-6 • ABC • C100 • C200 • G200 • G200.2 • G220 • G250 • ABC.2

##### [钻头夹持件 D20](#)

产品ID：10099852  
以前的产品ID：W9990086

驱动装置 非动力式	冷却 外冷	压力 20 bar	夹具 D20
X [mm] 40	Y [mm] -	Z [mm] -	INDEX TRAUB产品 C42/65 • G160 • G300 • A200-6 • ABC • C100 • C200 • G200 • G200.2 • G220 • G250 • ABC.2