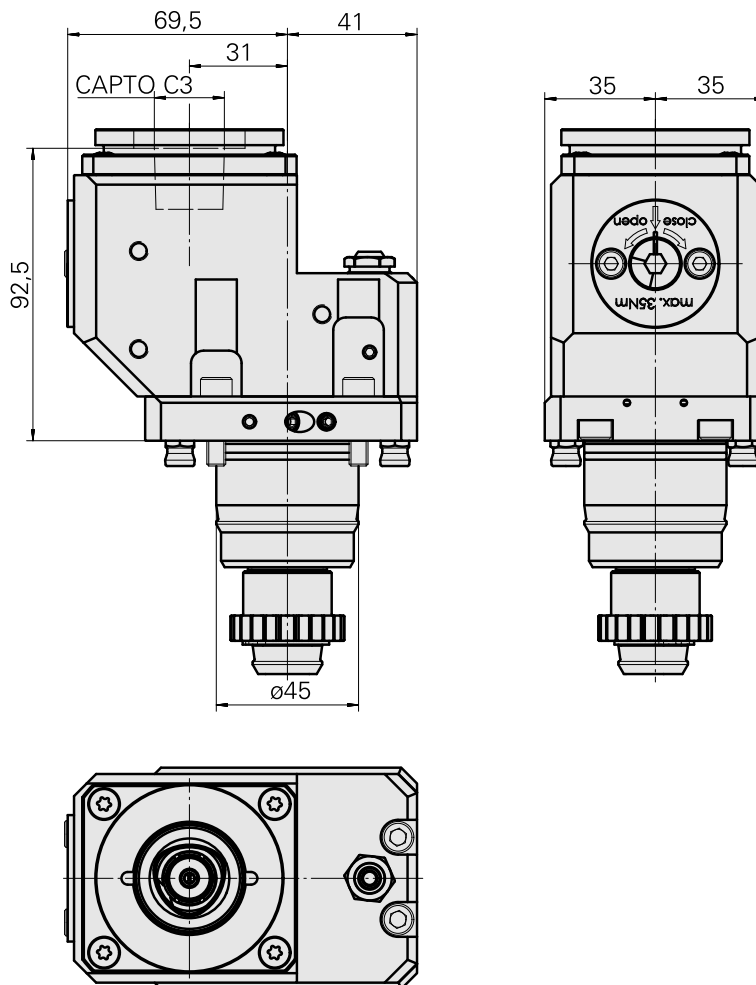
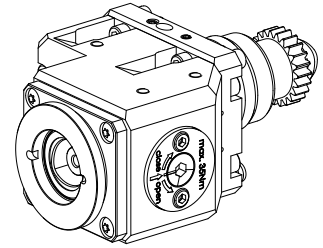


## 至 80 bar KPS 45 1:1 INDEX CAPTO C3

### 技术特点

|               |                                     |
|---------------|-------------------------------------|
| 刀柄KPS         | KPS 45                              |
| 驱动装置          | 正齿轮 23牙齿                            |
| 传动比           | 1:1                                 |
| 冷却            | 外冷/内冷                               |
| 夹具            | INDEX CAPTO C3                      |
| 压力            | 80 bar                              |
| 方向            | 计数器的行驶方向                            |
| X [mm]        | 92,5                                |
| Y [mm]        | -                                   |
| Z [mm]        | 31                                  |
| INDEX TRAUB产品 | ABC65 • TNK42/65 • TNL32-11 • TNL32 |



---

## 文件

产品提示

[FR \(pdf\)](#)

[DE \(pdf\)](#)

[EN \(pdf\)](#)

[DE \(pdf\)](#)

[EN \(pdf\)](#)

[FR \(pdf\)](#)

## 附件

### 可选附件

#### Tool holder accessories

##### [Tube, L = 100 mm](#)

产品ID：10346684

以前的产品ID：W9990559

刀座附件类别  
冷却润滑液管

夹具  
M6

##### [Spanner](#)

产品ID：10975197

以前的产品ID：W9990560

刀座附件类别  
用于夹头的工具

夹头工具  
正齿轮夹紧扳手（23  
齿）

### 其他附件

##### [Ball nozzle](#)

产品ID：11031912

以前的产品ID：W67500.3208

---

---

Hollow screw M14x1

产品ID：10105238  
以前的产品ID：W67530.0818

---

Bush 10 D x 6 D x 12,5

产品ID：10670360  
以前的产品ID：W67530.0824

---

Nozzle M6 mit D1,6

产品ID：10147428  
以前的产品ID：W00019.0216

---

转接器 INDEX CAPTO C3 旋转

产品ID：10925971  
以前的产品ID：WZ9990.3000F

---