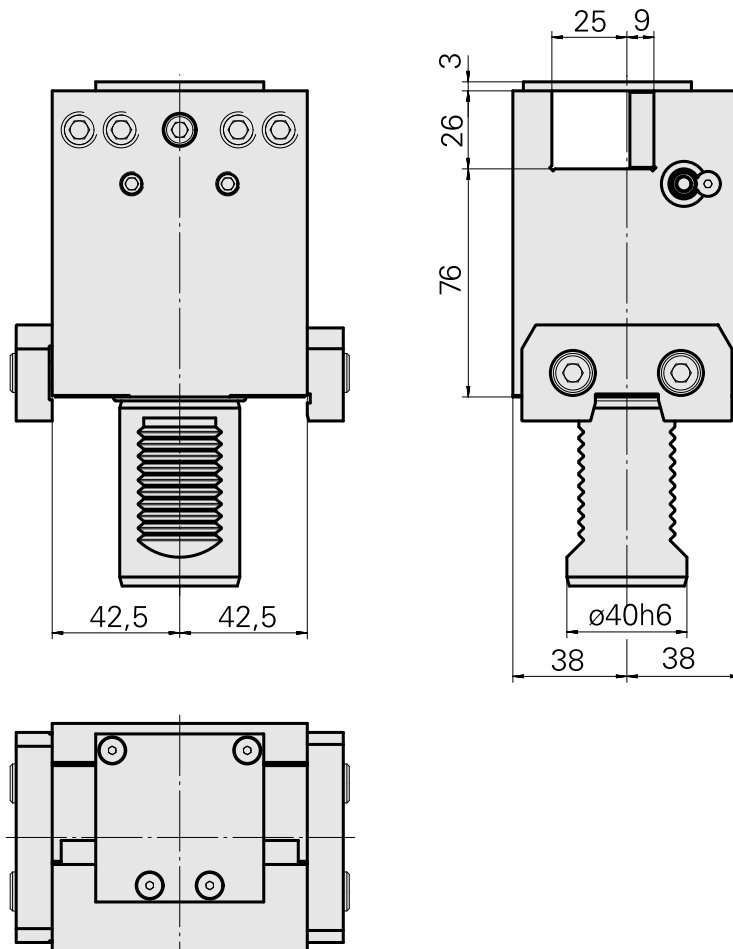
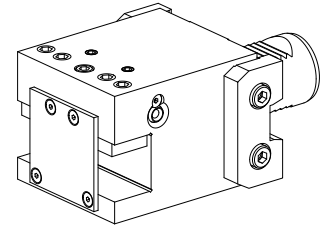


车刀架 VDI 40 四方头 25x25

技术特点

刀柄VDI	VDI 40
驱动装置	非动力式
固定装置VDI	夹紧定位条
冷却	外冷
压力	20 bar
夹具	四方头 25x25
可翻转 180°	是
X [mm]	76
Y [mm]	-
Z [mm]	42,5
INDEX TRAUB产品	G300 • G400 • V200 • G250 • V160C • V160G • V300



文件

没有针对此产品的任何下载

附件

可选附件

Tool holder accessories

[Angle, 高度 5 mm , 宽度 5 mm](#)

产品ID : 10020057
以前的产品ID : W9991111

刀座附件类别 调整支架	夹具 四方头 25x25
----------------	-----------------

其他附件

[Ball nozzle](#)

产品ID : 11031912
以前的产品ID : W67500.3208

[Nozzle M6 mit D1,6](#)

产品ID : 10147428
以前的产品ID : W00019.0216

[Gib WN99-04.0005.0](#)

产品ID : 10429033
以前的产品ID : W00016.0037

[Gib WN99-04.0004.0](#)

产品ID : 10925776
以前的产品ID : W00016.0038

[Countersunk screw M 4x10/T20 verzinkt 402314 10](#)

产品ID : 10844426
以前的产品ID : 410362.0410
