

Ferramenta de marcação, Ângulo/raio de ponta 60°/R0,5 mm

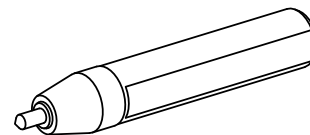
Características técnicas

PF Categoria de acessórios

Ferramenta de marcação

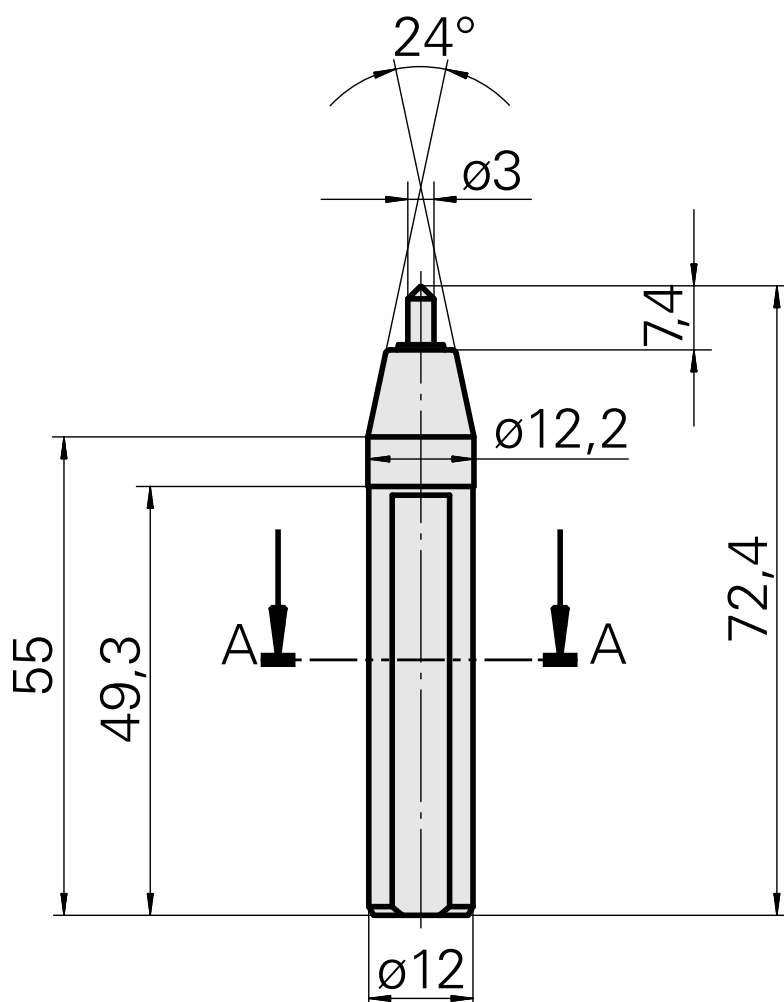
Alojamento de ferramenta

12mm

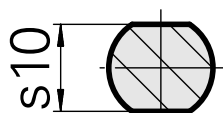


Nota

Agulha para plásticos e traço médio



A-A



Documentos

Notas sobre o produto

[DE \(pdf\)](#)

[FR \(pdf\)](#)

[PT \(pdf\)](#)

[EN \(pdf\)](#)