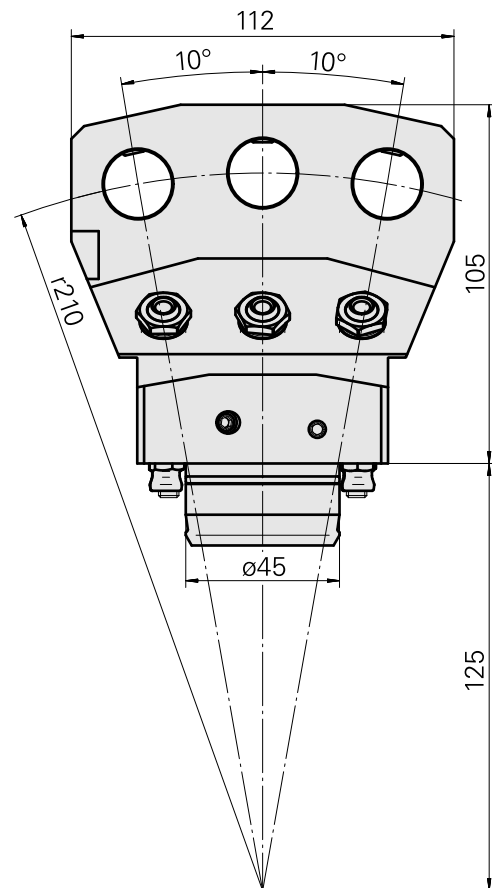
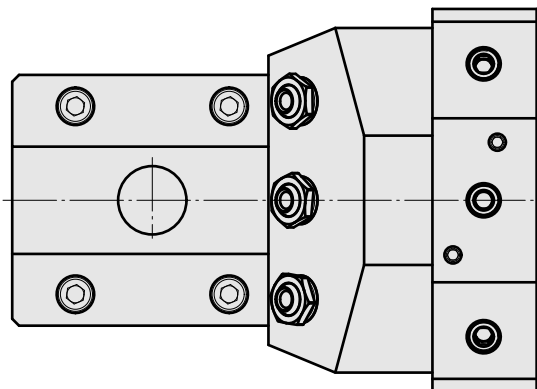
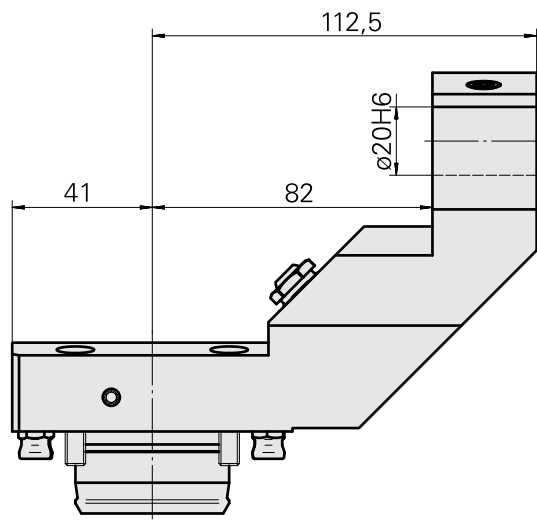
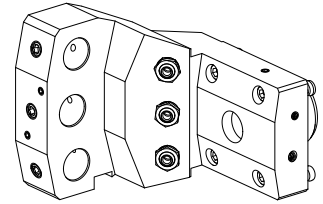


基本刀架 KPS 45 D20, 三工位

技术特点

刀柄KPS	KPS 45
驱动装置	非动力式
冷却	外冷/内冷
夹具	D20
压力	120 bar
可翻转 180°	否
X [mm]	85
Y [mm]	±10°
Z [mm]	-82
INDEX TRAUB 产品	TNL32-11 • TNL32



文件

产品提示

[FR \(pdf\)](#)

[DE \(pdf\)](#)

[EN \(pdf\)](#)

附件

可选附件

Tool holders with compact shank

[装夹形式 ER16](#)

产品ID：10350291

以前的产品ID：W9991140

驱动装置 非动力式	冷却 内冷	夹具 ER16	压力 80 bar
X [mm] -	Y [mm] -	Z [mm] -	INDEX TRAUB产品 TNL18 • TNL20 • TNL32-11 • TNL32 • TNL32-11 compact • TNL20-11 • TNL32 compact • TNK40.2-10 • TNL20.2 • TNK40.2

[装夹形式 WFB 20-12](#)

产品ID：10286381

以前的产品ID：W9991139

驱动装置 非动力式	冷却 内冷	夹具 WFB 20-12	压力 80 bar
X [mm] -	Y [mm] -	Z [mm] -	INDEX TRAUB产品 TNL18 • TNL20 • TNL32-11 • TNL32 • TNL32-11 compact • TNL20-11 • TNL32 compact • TNK40.2-10 • TNL20.2 • TNK40.2

Tool holder accessories

[Center holder, 弹簧承载, D15.14 mm/锥度 1:7.5](#)

产品ID: 11097039
以前的产品ID: W9991302

刀座附件类别 顶针座	夹具 D20	刀具夹具 锥度 1:7,5
---------------	-----------	------------------

其他附件

[Bush 10 D x 6 D x 12,5](#)

产品ID: 10670360
以前的产品ID: W67530.0824

[Hollow screw M14x1](#)

产品ID: 10105238
以前的产品ID: W67530.0818

[Ball nozzle](#)

产品ID: 11031912
以前的产品ID: W67500.3208

[Grub screw M10x1x11](#)

产品ID: 10165359
以前的产品ID: 326057
