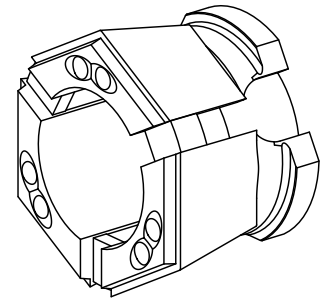


## Clamping head

### Technical data

夹具尺寸	SK40
外购生产线	TOPlus卡盘
夹紧型式	平滑
名义直径 (mm)	38 Millimeter
夹紧方法	外部夹紧
外购生产线	Hainbuch



No 3-side view is currently available for this product

## **Documents**

No downloads available for this product