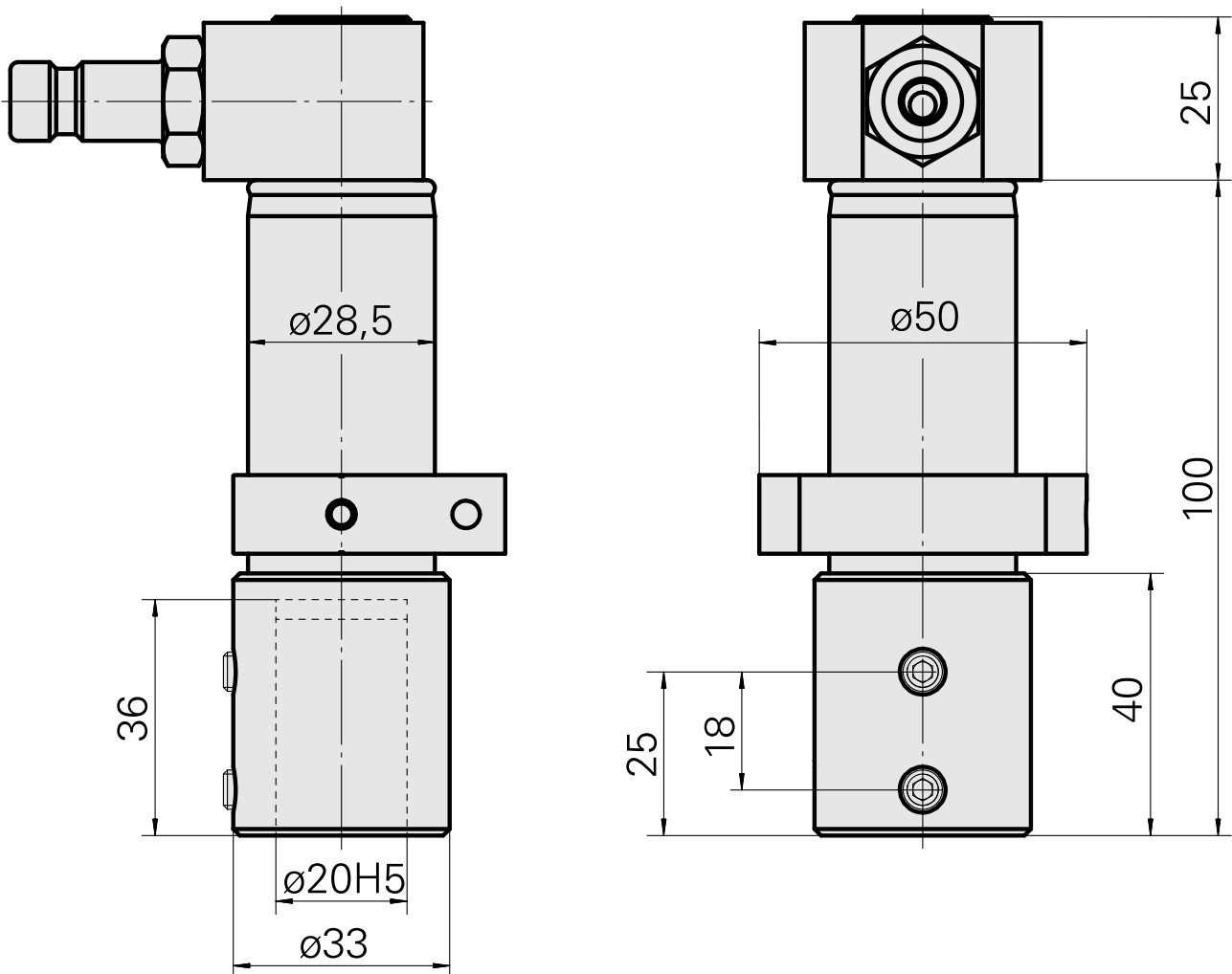
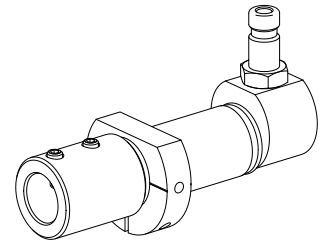


钻头刀架 D20

技术特点

驱动装置	非动力式
固定装置MS	锁紧环 D28,5
冷却	内冷
压力	80 bar
夹具	D20
X [mm]	-
Y [mm]	-
Z [mm]	-
INDEX TRAUB产品	MS16-6 • MS22-6 • MS22-8 • MS24-6 • MS16-6 Plus



文件

没有针对此产品的任何下载

附件

可选附件

Tool holder accessories

[带肩安装套 D20/ 3mm](#)

产品ID：10908982

以前的产品ID：W68511.0403

刀座附件类别
带肩安装套

夹具
D20

刀具夹具
3mm

[带肩安装套 D20/ 4mm](#)

产品ID：10215398

以前的产品ID：W68511.0404

刀座附件类别
带肩安装套

夹具
D20

刀具夹具
4mm

[带肩安装套 D20/ 5mm](#)

产品ID：10832261

以前的产品ID：W68510.0405

刀座附件类别
带肩安装套

夹具
D20

刀具夹具
5mm

[带肩安装套 D20/ 6mm](#)

产品ID：10048953

以前的产品ID：W68510.0406

刀座附件类别
带肩安装套

夹具
D20

刀具夹具
6mm

[带肩安装套 D20/ 7mm](#)

产品ID：10224332
以前的产品ID：W68510.0407

刀座附件类别	夹具	刀具夹具
带肩安装套	D20	7mm

[带肩安装套 D20/ 8mm](#)

产品ID：10184191
以前的产品ID：W68510.0408

刀座附件类别	夹具	刀具夹具
带肩安装套	D20	8mm

[带肩安装套 D20/ 10mm](#)

产品ID：10258187
以前的产品ID：W68510.0410

刀座附件类别	夹具	刀具夹具
带肩安装套	D20	10mm

[带肩安装套 D20/ 11mm](#)

产品ID：11010085
以前的产品ID：W68510.0411

刀座附件类别	夹具	刀具夹具
带肩安装套	D20	11mm

[带肩安装套 D20/ 12mm](#)

产品ID：10584331
以前的产品ID：W68510.0412

刀座附件类别	夹具	刀具夹具
带肩安装套	D20	12mm

[带肩安装套 D20/ 14mm](#)

产品ID：10681512
以前的产品ID：W68510.0414

刀座附件类别	夹具	刀具夹具
带肩安装套	D20	14mm

[带肩安装套 D20/ 15mm](#)

产品ID : 10804219
以前的产品ID : W68510.0415

刀座附件类别	夹具	刀具夹具
带肩安装套	D20	15mm

[带肩安装套 D20/ 16mm](#)

产品ID : 10324366
以前的产品ID : W68510.0416

刀座附件类别	夹具	刀具夹具
带肩安装套	D20	16mm

其他附件

[Clutch SP-006-0-WR513-11-2 Serie LP](#)

产品ID : 10837142
以前的产品ID : 474940.0112

[Nipple SP-006-1-WR013-11 Serie LP](#)

产品ID : 10186287
以前的产品ID : 474946.25
