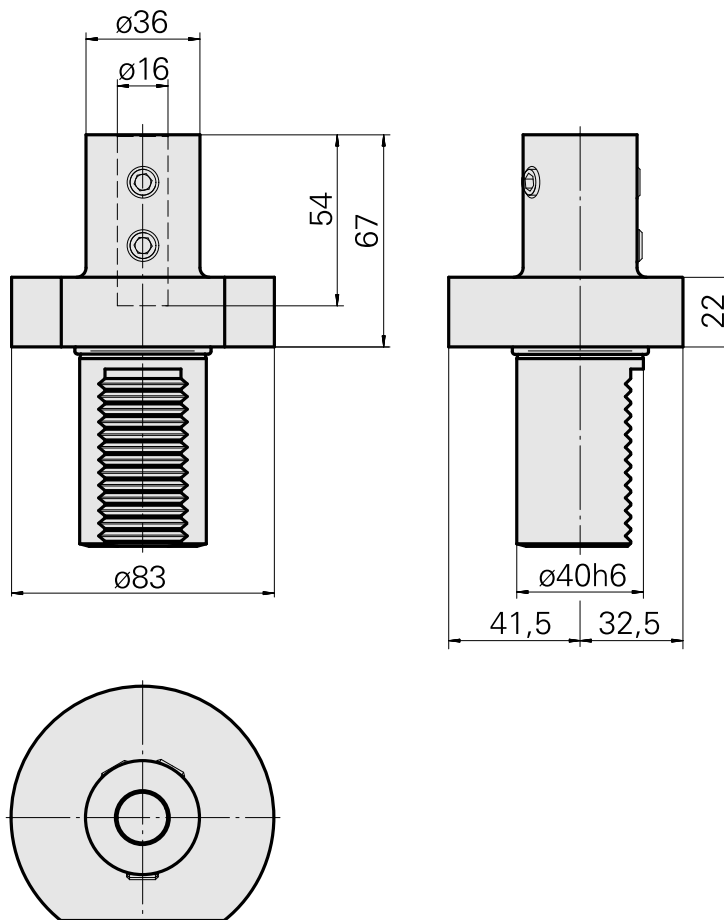
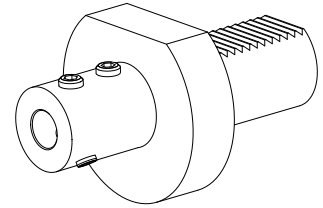


钻头刀架 VDI 40 DIN 1835 B/E D16, 类型 E1

技术特点

刀柄VDI	VDI 40
驱动装置	非动力式
固定装置VDI	无
冷却	内冷
压力	40 bar
夹具	DIN 1835 B/E D16
可翻转 180°	否
X [mm]	67
Y [mm]	-
Z [mm]	-
INDEX TRAUB产品	V200 · V160C · V160G · V300 · TNA400 · B400 · B500 · TNA500.2 · TNA400.2 · TNA400.3 · B400.3 · B500.3 · TNA500.3



文件

没有针对此产品的任何下载

附件

可选附件

其他附件

[带肩安装套 D16](#)

产品ID：10914323

以前的产品ID：W67511.04--
