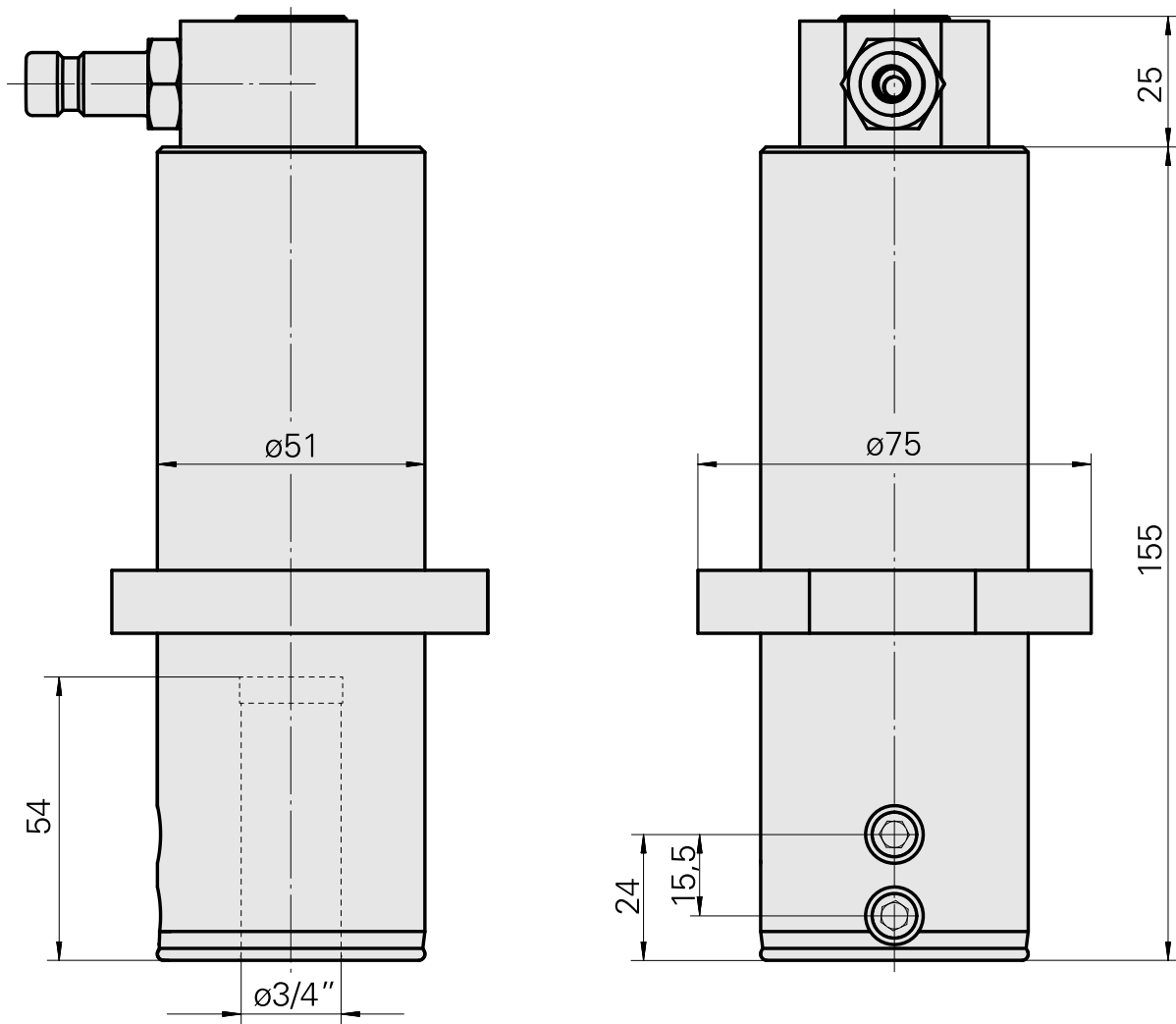
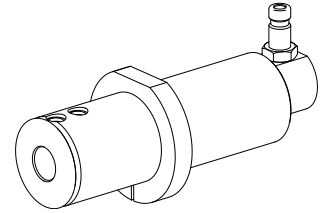


## 钻头刀架 **DIN 1835 B/E D3/4"**

### 技术特点

驱动装置	非动力式
固定装置 <b>MS</b>	锁紧环 D51
冷却	内冷
压力	80 bar
夹具	DIN 1835 B/E D3/4"
<b>X [mm]</b>	-
<b>Y [mm]</b>	-
<b>Z [mm]</b>	-
<b>INDEX TRAUB</b> 产品	MS32C • MS52C • MS32-6.2 • MS40-6 • MS40-8 • MS52-6.3 • MS32-6.3



## 文件

没有针对此产品的任何下载

## 附件

### 可选附件

#### 其他附件

#### [Clutch SP-006-0-WR513-11-2 Serie LP](#)

产品ID：10837142

以前的产品ID：474940.0112

---

#### [Nipple SP-006-1-WR013-11 Serie LP](#)

产品ID：10186287

以前的产品ID：474946.25

---