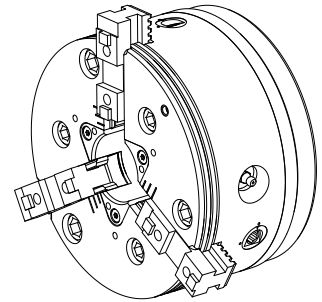


3-jaw chuck

Caratteristiche tecniche

Prodotti INDEX TRAUB	G200.2 • G220 • C200 • R200
Passaggio del mandrino	65mm
Lato di lavorazione	Contromandrino
Lin. prod. di altri produkt.	ROTA THW PLUS 165-43 Z140
Attacco mandrino	AP140
Altezza mont. sistema serr.	165
Lin. prod. di altri produkt.	Schunk



Per questo prodotto non è disponibile attualmente una visualizzazione in 3 pagine

Documenti

Non sono disponibili download per questo prodotto

Accessori

Necessario per l'esercizio

[drawbar adapter](#)

Id prodotto : 10311423

Id prodotto precedente : 908125.0331
