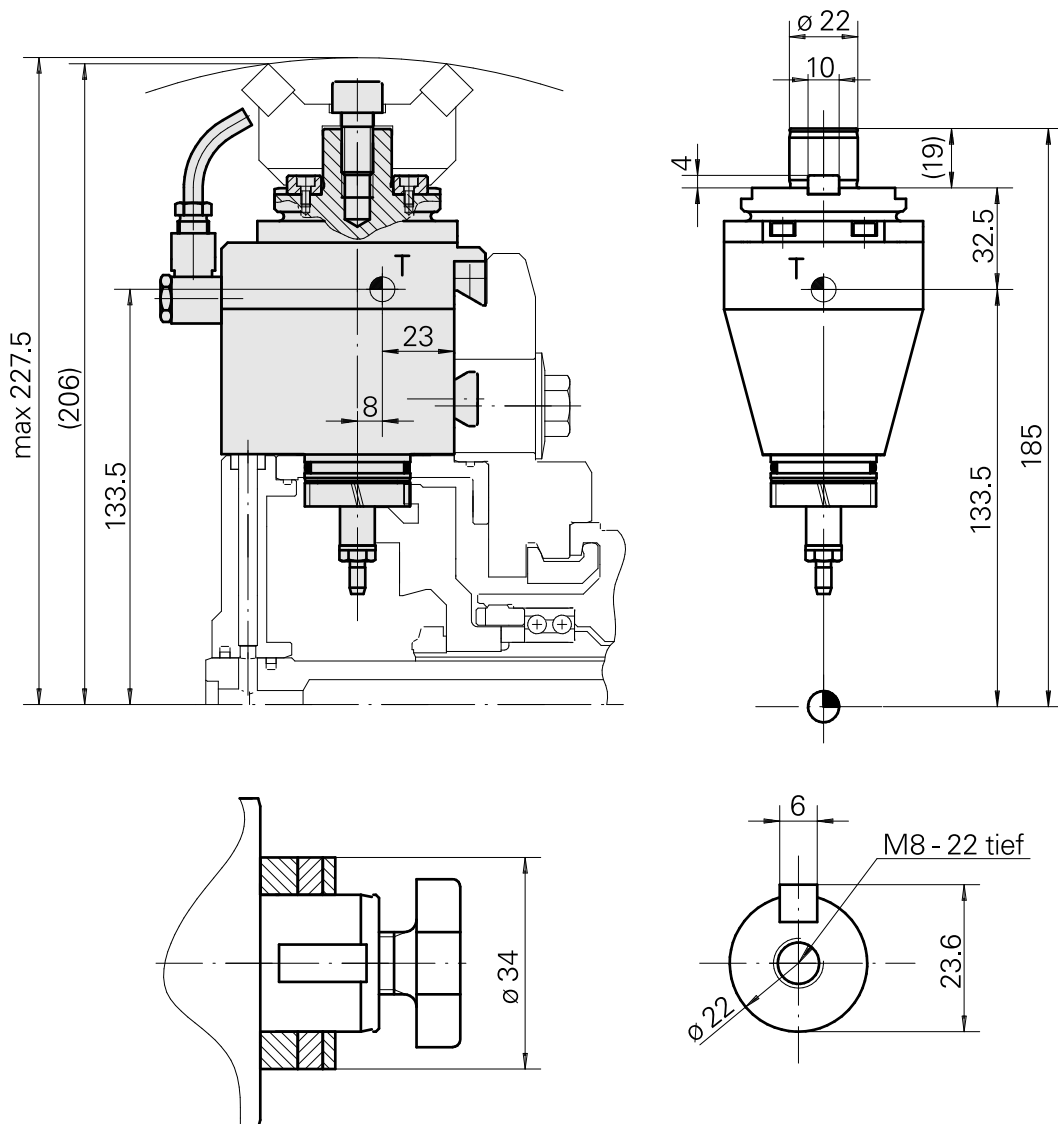
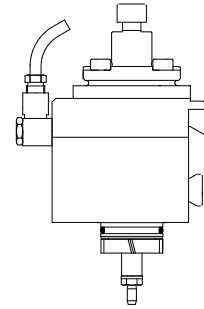


## Unità di fresatura Prisma rotondo 2:1 AI

### Caratteristiche tecniche

|                             |                            |
|-----------------------------|----------------------------|
| <b>Gambo TNL</b>            | Prisma rotondo             |
| <b>Azionamento</b>          | Azionamento complessivo    |
| <b>Fissaggio TNL</b>        | Vite di serraggio centrale |
| <b>Speed ratio</b>          | 2:1                        |
| <b>Raffreddamento</b>       | esterno                    |
| <b>Pressione</b>            | 30 bar                     |
| <b>Attacco</b>              | Albero portafrese D22      |
| <b>Prodotti INDEX TRAUB</b> | TNK36 • TNL26              |



---

## Documenti

Non sono disponibili download per questo prodotto

## Accessori

### Accessori opzionali

#### Tool holder accessories

#### [Chiave mandrino portafresa](#)

Id prodotto : 10428155

Id prodotto precedente : 203020.1220

Categoria acces.  
portautensile  
Attrezzo per pinze di  
serrag.

Attacco  
Albero portafrese D22

Strumento per pinze  
Chiave mandrino  
portafresa

#### [Piastra di sostegno](#)

Id prodotto : 10638143

Id prodotto precedente : 250122.1028

Categoria acces.  
portautensile  
Vite serraggio fresa

Attacco  
M10

#### Altri accessori

#### [Raccordo girevole M10X1/M10X1/VOG / 506-140](#)

Id prodotto : 10829996

Id prodotto precedente : 314431

---

#### [Anello a cono](#)

Id prodotto : 10057204

Id prodotto precedente : 314739

---

#### [Vite a capello 406-612](#)

Id prodotto : 10067675

Id prodotto precedente : 314740

---

10677730  
983614

**INDEX**

---

Prolungamento mandrino

Id prodotto : 10929574

Id prodotto precedente : 818617

---

Chiave SW 46

Id prodotto : 10160620

Id prodotto precedente : 981969

---