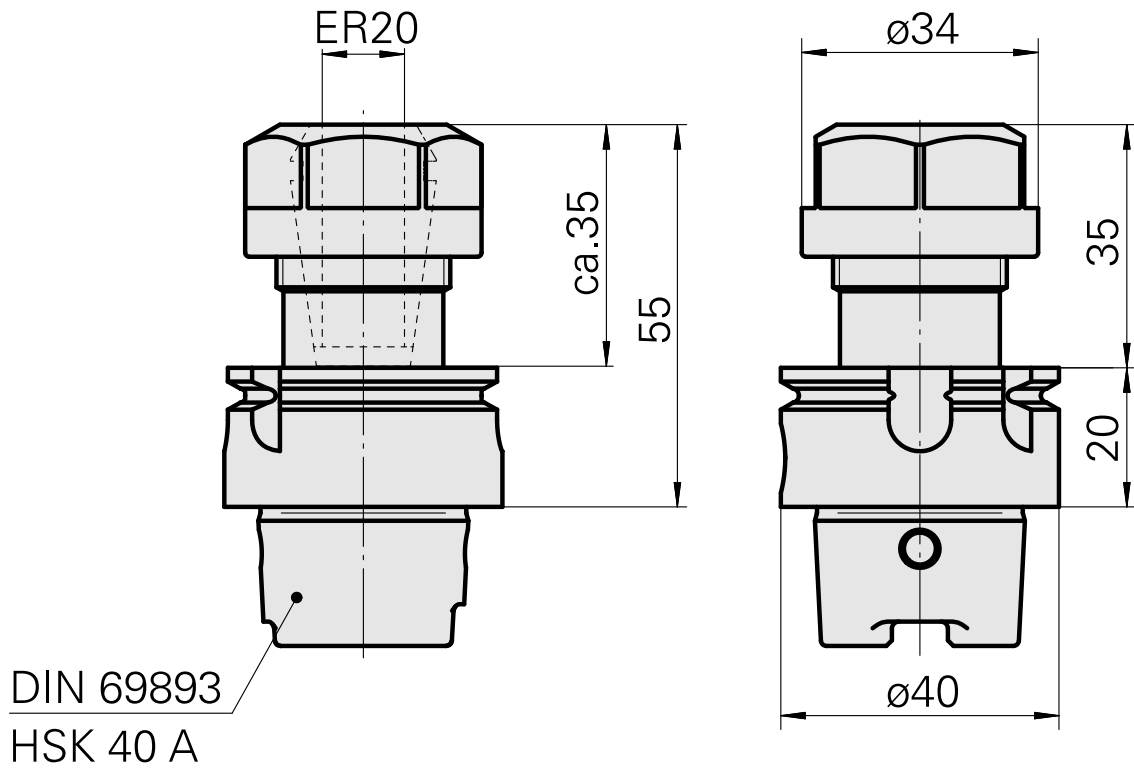
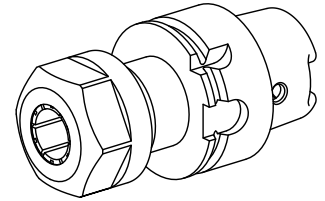


钻头刀架 **HSK 40 A ER20**

技术特点

刀柄 HSK	HSK 40
类型 HSK	A
夹具	ER20
冷却	内冷
压力	80 bar
X [mm]	55
INDEX TRAUB 产品	G160 • V100 • G200.2 • R200 • TNX65/42 • G220.3 • TNX220.3



文件

没有针对此产品的任何下载

附件

转至运行所需

[Spanner](#)

产品ID：10603529

以前的产品ID：490219.0201

刀座附件类别 用于夹头的工具	夹具 ER20	夹头型号 ER 20	紧固螺母型号 内螺纹
夹头工具 紧固螺母扳手			

[Socket wrench](#)

产品ID：10532354

以前的产品ID：WS7400.0010

刀座附件类别 Инструмент для адаптера KSS	夹具 HSK 40 A/C
------------------------------------------	------------------

可选附件

Tool holder accessories

[Clamping nut](#)

产品ID：10137535

以前的产品ID：901939.0201

刀座附件类别 紧固螺母	夹具 ER20	夹头型号 ER 20	紧固螺母型号 内螺纹
----------------	------------	---------------	---------------

Coolant adapter kit

产品ID：10581780
以前的产品ID：WS7400.0020

刀座附件类别	夹具
冷却润滑油传输套件	HSK 40 A/C

Coolant supply, 最高 120 巴

产品ID：12024083
以前的产品ID：

刀座附件类别	夹具
冷却润滑油传输套件	HSK 40 A/C

其他附件

Clamping collet

产品ID：10863981
以前的产品ID：901930.2---

tapping tool collet ET-1-20

产品ID：10418139
以前的产品ID：3234--

Clamping collet, sealed

产品ID：10919110
以前的产品ID：W999084-

Collet chuck

产品ID：10135002
以前的产品ID：W999066-
