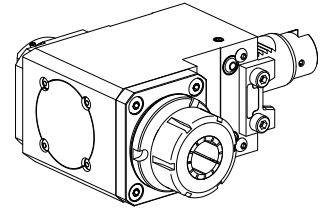


## 至 80 bar VDI 40 2:1 ER40

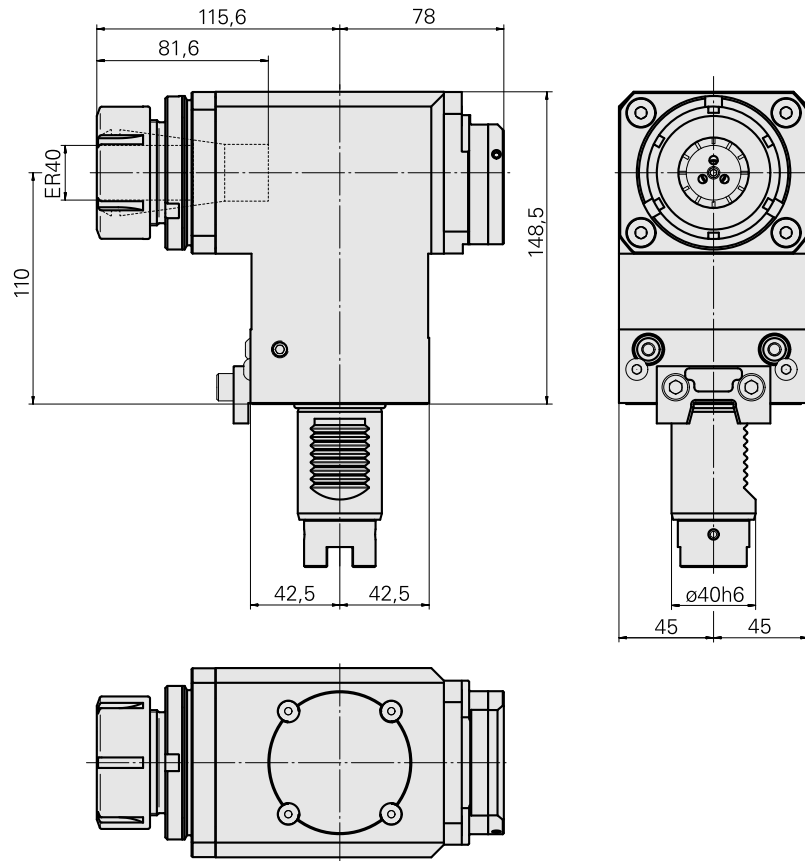
### 技术特点

刀柄VDI	VDI 40
驱动装置	爪形联轴器
固定装置VDI	V形块
传动比	2:1
冷却	外冷
压力	20 bar
夹具	ER40
可翻转 180°	否
方向	计数器的行驶方向
<b>X [mm]</b>	110
<b>Y [mm]</b>	-
<b>Z [mm]</b>	116
<b>INDEX TRAUB</b> 产品	G400



### 备注

刀座专用于INDEX G400！禁止干运行！刀座只能安装在下转塔上！



## 文件

没有针对此产品的任何下载

## 附件

转至运行所需

### [Spanner](#)

产品ID：10474438

以前的产品ID：490219.0401

刀座附件类别 用于夹头的工具	夹具 ER40	夹头型号 ER 40	紧固螺母型号 内螺纹
夹头工具 紧固螺母扳手			

### [Hook wrench](#)

产品ID：10567017

以前的产品ID：490340.0590

刀座附件类别 用于夹头的工具	紧固螺母型号 外径 55 - 62 mm	夹头工具 月亮扳手
-------------------	-------------------------	--------------

## 可选附件

### **Tool holder accessories**

### [Clamping nut](#)

产品ID：11029703

以前的产品ID：901939.0401

刀座附件类别 紧固螺母	夹具 ER40	夹头型号 ER 40	紧固螺母型号 内螺纹
----------------	------------	---------------	---------------

## 其他附件

### [Clamping collet](#)

产品ID：10146045

以前的产品ID：901930.4---

10675167  
W1435004

**INDEX**

---

Coolant supply f. W64505.2000 u.ä.

产品ID : 10351504

以前的产品ID : W64505.2050

---