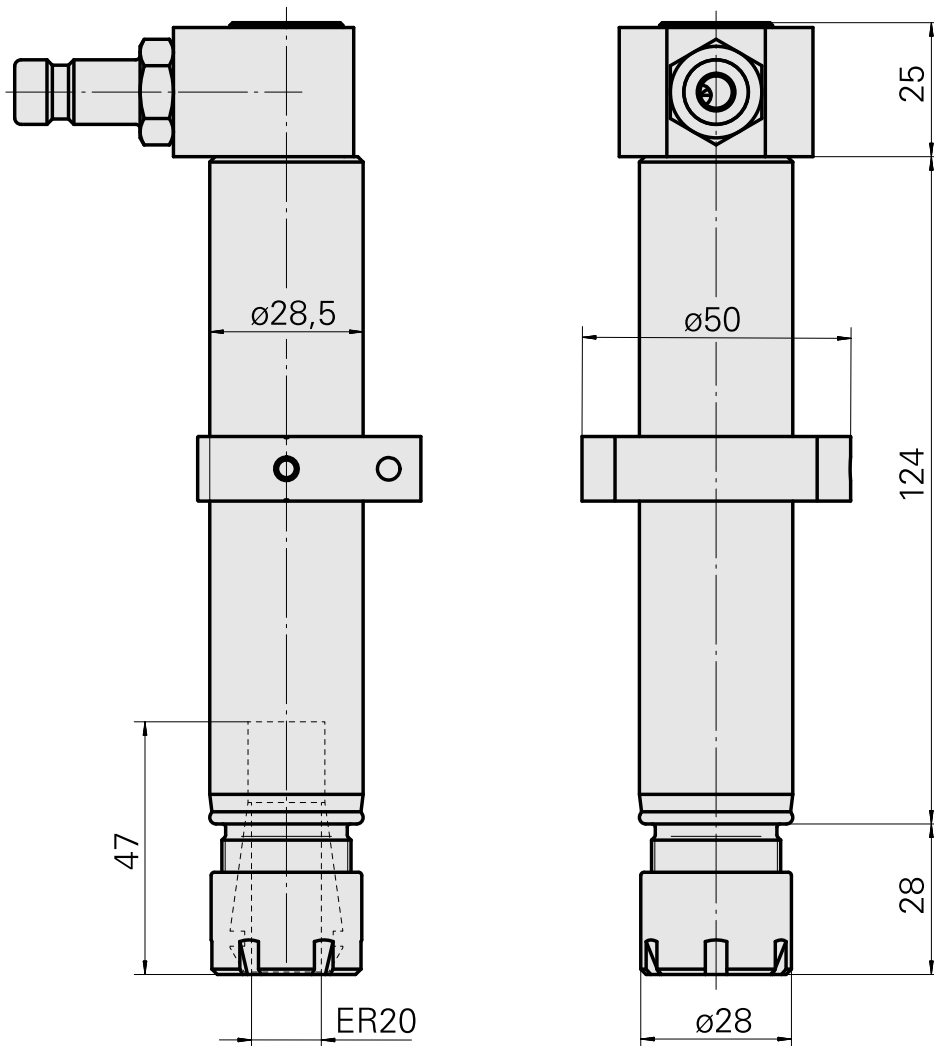
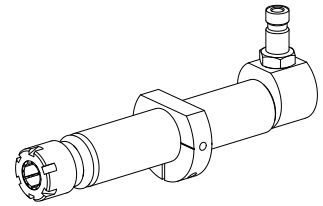


## Drilling tool holder ER20

### Technische Daten

Drive	not live
Fixation MS	Clamping ring D28.5
Cooling	internal
Pressure	80 bar
Mounting	ER20
X [mm]	-
Y [mm]	-
Z [mm]	-
INDEX TRAUB products	A100 • MS16-6 • MS22-6 • MS22-8 • MS24-6 • MS16-6 Plus



---

## Dokumente

Für dieses Produkt sind keine Downloads vorhanden

## Zubehör

Zum Betrieb benötigt

### [Spannschlüssel Typ E20M](#)

Artikel-Id : 10195062  
frühere Artikel-Id : 490219.2201

WZH Zubehörkategorie Werkzeug für Spannzangen	Aufnahme ER20	Spannzangentyp ER20	Spannmuttertyp Innengewinde Durchm. reduziert
Werkzeug für Spannzangen Spannmutterschlüssel			

## Optionales Zubehör

### Zubehör für Werkzeughalter

### [Spannmutter M24x1 HI-Q/ ERM 20](#)

Artikel-Id : 10435531  
frühere Artikel-Id : 901939.2201

WZH Zubehörkategorie Spannmutter	Aufnahme ER20	Spannzangentyp ER20	Spannmuttertyp Innengewinde Durchm. reduziert
-------------------------------------	------------------	------------------------	-----------------------------------------------------

### weiteres Zubehör

### [Spannzangen ER20 0,5-13 D](#)

Artikel-Id : 10863981  
frühere Artikel-Id : 901930.2---

---

### [Gewindebohrzangen ET-1-20](#)

Artikel-Id : 10418139  
frühere Artikel-Id : 3234--

---

---

Schrumpfspannzangen ER20

Artikel-Id : 10135002  
frühere Artikel-Id : W999066-

---

Spannzangen ER20 abgedichtet

Artikel-Id : 10919110  
frühere Artikel-Id : W999084-

---

Verschlusskupplung G1/4 SP-006-0-WR513-11-2 Serie LP

Artikel-Id : 10837142  
frühere Artikel-Id : 474940.0112

---

STECKNIPPEL G 1/4 SP-006-1-WR013-11 Serie LP

Artikel-Id : 10186287  
frühere Artikel-Id : 474946.25

---