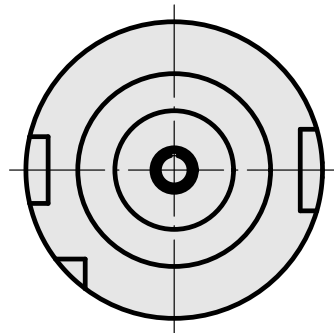
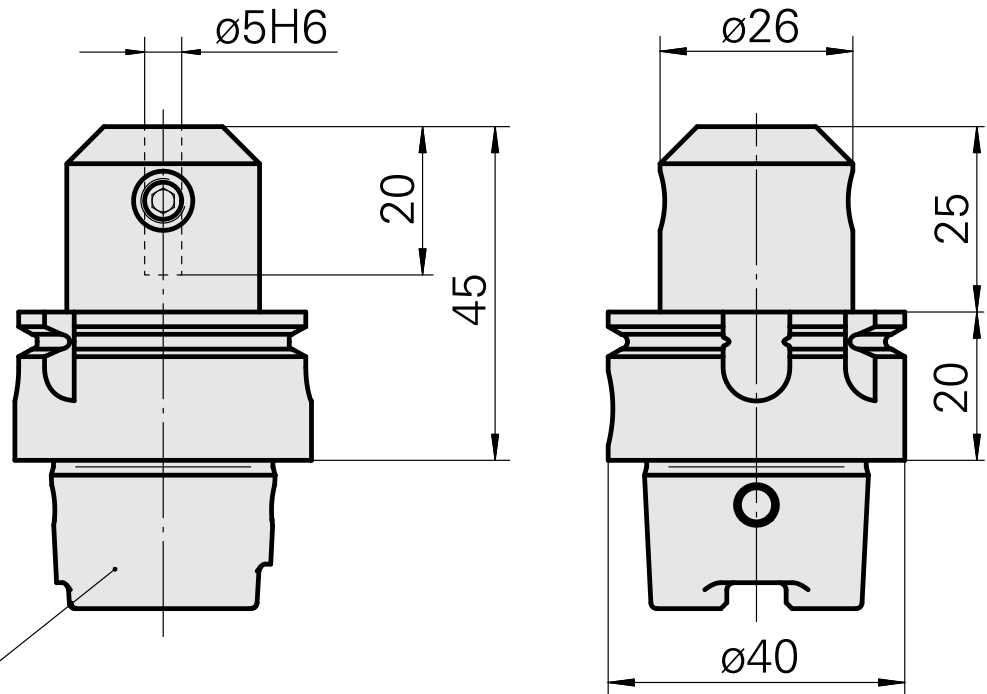
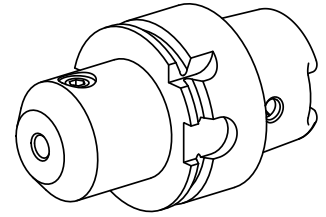


## 钻头刀架 HSK 40 A DIN 1835 B/E D05

### 技术特点

|                       |   |
|-----------------------|---|
| 刀柄 <b>HSK</b>         | HSK 40  |
| 类型 <b>HSK</b>         | A   |
| 夹具                    | DIN 1835 B/E D05  |
| 冷却                    | 内冷  |
| 压力                    | 80 bar  |
| <b>X [mm]</b>         | 60  |
| <b>INDEX TRAUB</b> 产品 | G160 • V100 • G200.2 • R200 •<br>TNX65/42 • G220.3 • TNX220.3 |



## 文件

没有针对此产品的任何下载

## 附件

转至运行所需

### [Socket wrench](#)

产品ID：10532354

以前的产品ID：WS7400.0010

|                             |            |
|-----------------------------|------------|
| 刀座附件类别                      | 夹具         |
| Инструмент для адаптера KSS | HSK 40 A/C |

## 可选附件

### **Tool holder accessories**

### [Coolant adapter kit](#)

产品ID：10581780

以前的产品ID：WS7400.0020

|           |            |
|-----------|------------|
| 刀座附件类别    | 夹具         |
| 冷却润滑油传输套件 | HSK 40 A/C |

### [Coolant supply, 最高 120 巴](#)

产品ID：12024083

以前的产品ID：

|           |            |
|-----------|------------|
| 刀座附件类别    | 夹具         |
| 冷却润滑油传输套件 | HSK 40 A/C |