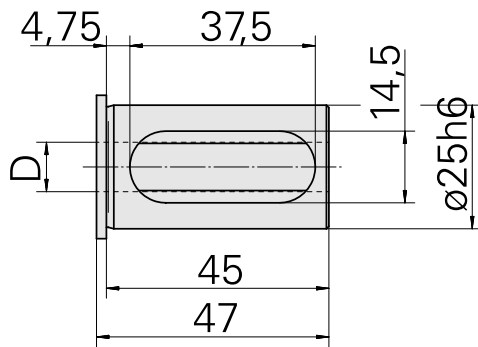
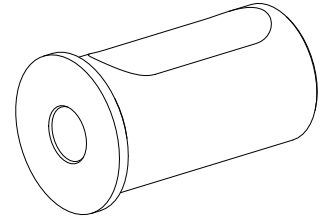


带肩安装套 D25/ 3/4"

技术特点

刀座附件类别
夹具
刀具夹具

带肩安装套
D25
3/4"



文件

没有针对此产品的任何下载