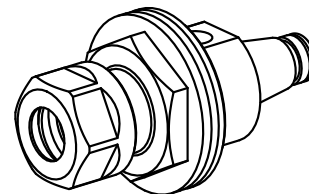


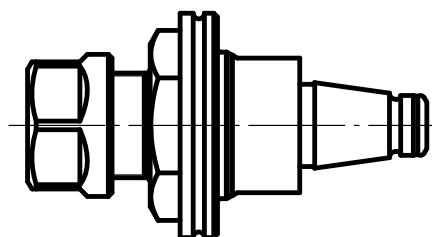
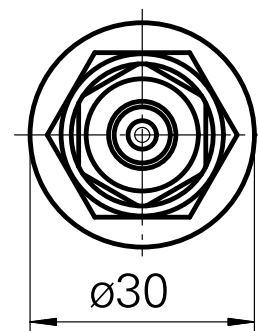
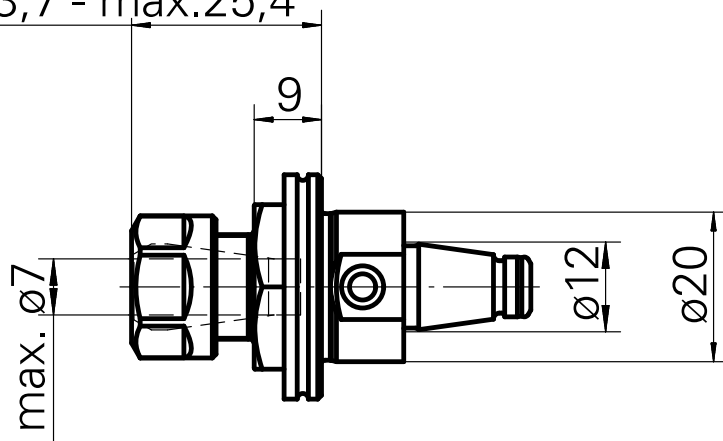
## WFB 20-12 ER11

### Caratteristiche tecniche

|                                |                            |
|--------------------------------|----------------------------|
| Categoria acces. portautensile | WFB 20-12                  |
| Attacco                        | ER11                       |
| Accessorio per cambio rapido   | attacco pinza di serraggio |



min.23,7 - max.25,4



---

## Documenti

Non sono disponibili download per questo prodotto

## Accessori

Necessario per l'esercizio

### [Chiave](#)

Id prodotto : 10969996

Id prodotto precedente : 490219.0111

|   |                 |                                  |   |
|---|-----------------|----------------------------------|---|
| Categoria acces.<br>portautensile<br>Attrezzo per pinze di<br>serrag. | Attacco<br>ER11 | Tipo pinza di serraggio<br>ER 11 | Tipo dado di serraggio<br>Filettatura interna |
| Strumento per pinze<br>Chiave dado di<br>serraggio                    |                 |                                  |   |

## Accessori opzionali

### Tool holder accessories

### [Dado di serraggio](#)

Id prodotto : 10302707

Id prodotto precedente : 322438

|  |                 |                                  |   |
|--|-----------------|----------------------------------|---|
| Categoria acces.<br>portautensile<br>Dado di serraggio | Attacco<br>ER11 | Tipo pinza di serraggio<br>ER 11 | Tipo dado di serraggio<br>Filettatura interna |
|--|-----------------|----------------------------------|---|

### Altri accessori

### [Pinza di serraggio](#)

Id prodotto : 10086829

Id prodotto precedente : 901930.0---

---

### [Pinza foratura filettata ET-1-12](#)

Id prodotto : 10001911

Id prodotto precedente : 3239--

---

10667039  
836621

**INDEX**

---

Pinza foratura filettata ER11GB

Id prodotto : 10285407

Id prodotto precedente : 900288

---

Pinza di serraggio retrattile

Id prodotto : 10132309

Id prodotto precedente : W999064-

---

Vite di regolazione M 5x10

Id prodotto : 10674886

Id prodotto precedente : 326793

---