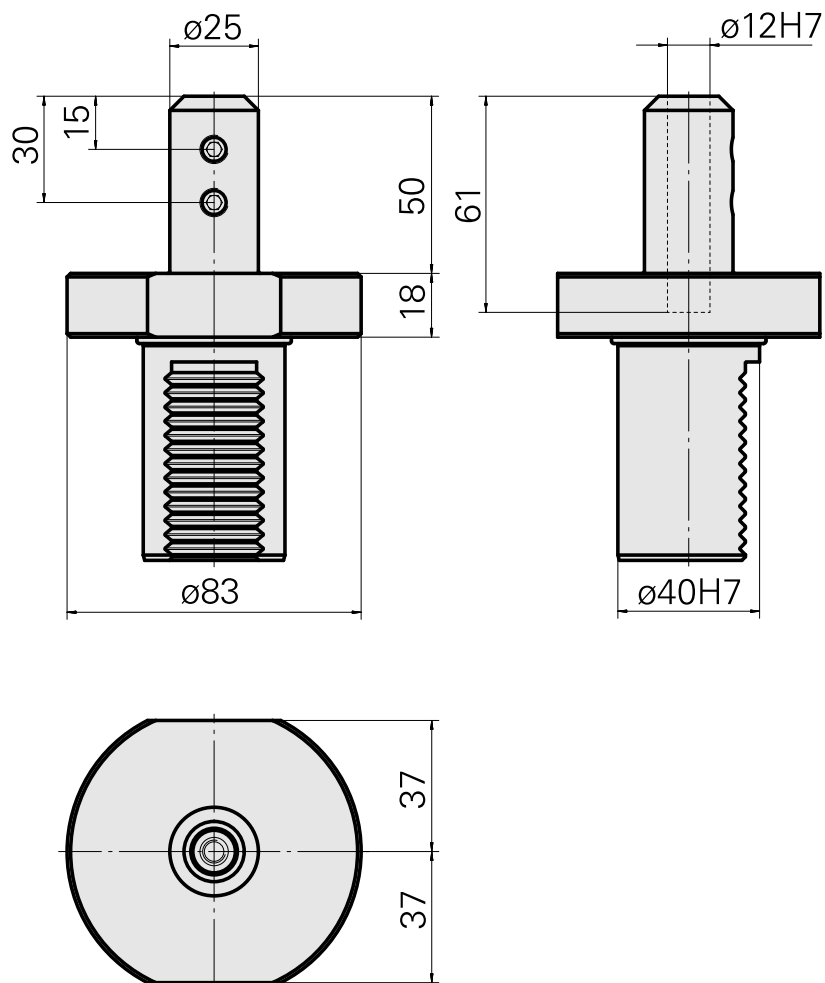
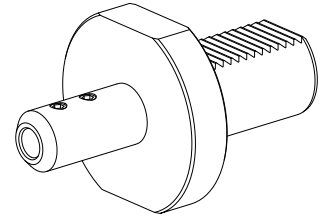


钻头刀架, 专用于刻字刀具WriteStar

Caratteristiche tecniche

刀柄VDI	VDI 40
驱动装置	非动力式
固定装置VDI	无
夹具	D12
可翻转 180°	否
X [mm]	68
Y [mm]	-
Z [mm]	-
INDEX TRAUB产品	G300 • G400 • V200 • G250 • V160C • V160G • V300 • TNA400 • B400 • B500 • TNA500.2 • TNA400.2 • G420 • G400.2 • G500 • G520 • TNA400.3 • B400.3 • B500.3 • TNA500.3



Documenti

Non sono disponibili download per questo prodotto

Accessori

Accessori opzionali

Tool holder accessories

[Marking tool, 钻尖角/钻尖半径 90°/R0.5mm](#)

Id prodotto : 10448780

Id prodotto precedente : W9990300

Categoria acces.
portautensile
Utensile per
stampigliatura

Attacco per utensile
12mm