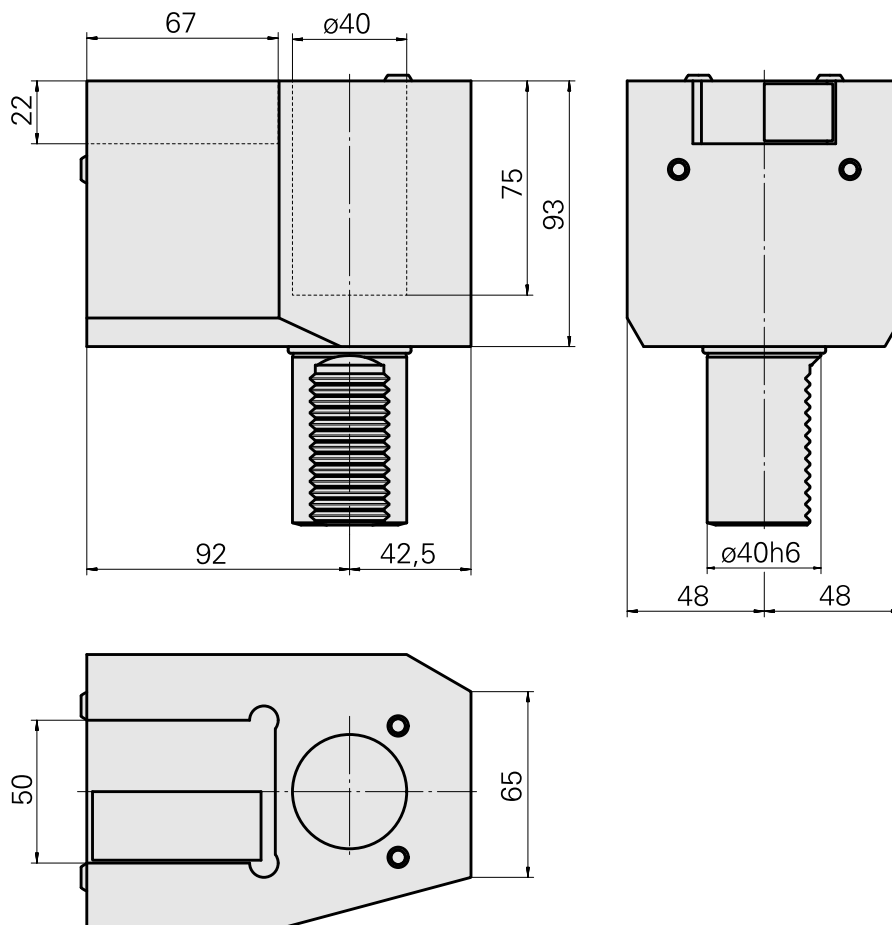
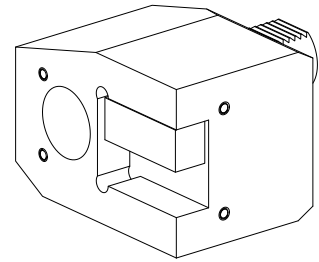


钻削和车削刀架 VDI 40 D40/四方头 25x25

技术特点

刀柄VDI	VDI 40
驱动装置	非动力式
固定装置VDI	无
冷却	外冷
压力	40 bar
夹具	D40/四方头 25x25
可翻转 180°	否
X [mm]	93
Y [mm]	-
Z [mm]	92
INDEX TRAUB产品	TNA400 · B400 · B500 · TNA500.2 · TNA400.2 · TNA400.3 · B400.3 · B500.3 · TNA500.3



文件

没有针对此产品的任何下载

附件

可选附件

其他附件

[带肩安装套 D40](#)

产品ID：10480161
以前的产品ID：W64222.41--

[安装套 D40 2x 鑽孔](#)

产品ID：10159790
以前的产品ID：W64220.02--

[安装套 D40 3x 鑽孔](#)

产品ID：10789882
以前的产品ID：W64221.14--

[Not defined](#)

产品ID：10090727
以前的产品ID：W9990343

[Spanner f. Kühlmittelsatz W9990343](#)

产品ID：10466546
以前的产品ID：SW000257
