

3-jaw chuck

技术特点

INDEX TRAUB产品

主轴通孔

加工端

外购生产线

主轴接口

外购生产线

C200 • G220 • R200

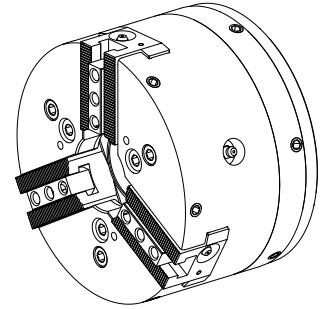
46mm

主主轴 • 副主轴

KFD-HS160-46

AP140

Roehm



针对此产品，目前没有3面视图

文件

没有针对此产品的任何下载

附件

可选附件

O-Rings

[Gasket ring](#)

产品ID : 10633169
以前的产品ID : 479105.6702

外购生产线 Trelleborg	TSS 材料编号	截面直径 2.5 Millimeter	外购生产线 O形圈
---------------------	----------	------------------------	--------------

[Gasket ring](#)

产品ID : 10322342
以前的产品ID : 479103.0722

外购生产线 Trelleborg	TSS 材料编号	截面直径 2.62 Millimeter	外购生产线 O形圈
---------------------	----------	-------------------------	--------------

其他附件

[Mounting jaws ID-Nr 046404 \(3x 116747\)](#)

产品ID : 10627887
以前的产品ID : 908127.2941

[Mounting jaws Id.Nr 046403 \(3x 116735\)](#)

产品ID : 10645157
以前的产品ID : 908127.2951

[Adaptor D65 G160](#)

产品ID : 10597214
以前的产品ID : 908127.8421

Cable gesteckt

产品ID : 10128625
以前的产品ID : GL4502.2340

Boring fixture Standard-Umfang bis Ø250mm

产品ID : 10362531
以前的产品ID : W9991012

Boring fixture Premium-Umfang bis Ø250mm

产品ID : 10422192
以前的产品ID : W9991013
