

## 车刀架 **KPS 45** 四方头 **16x16**, 双工位

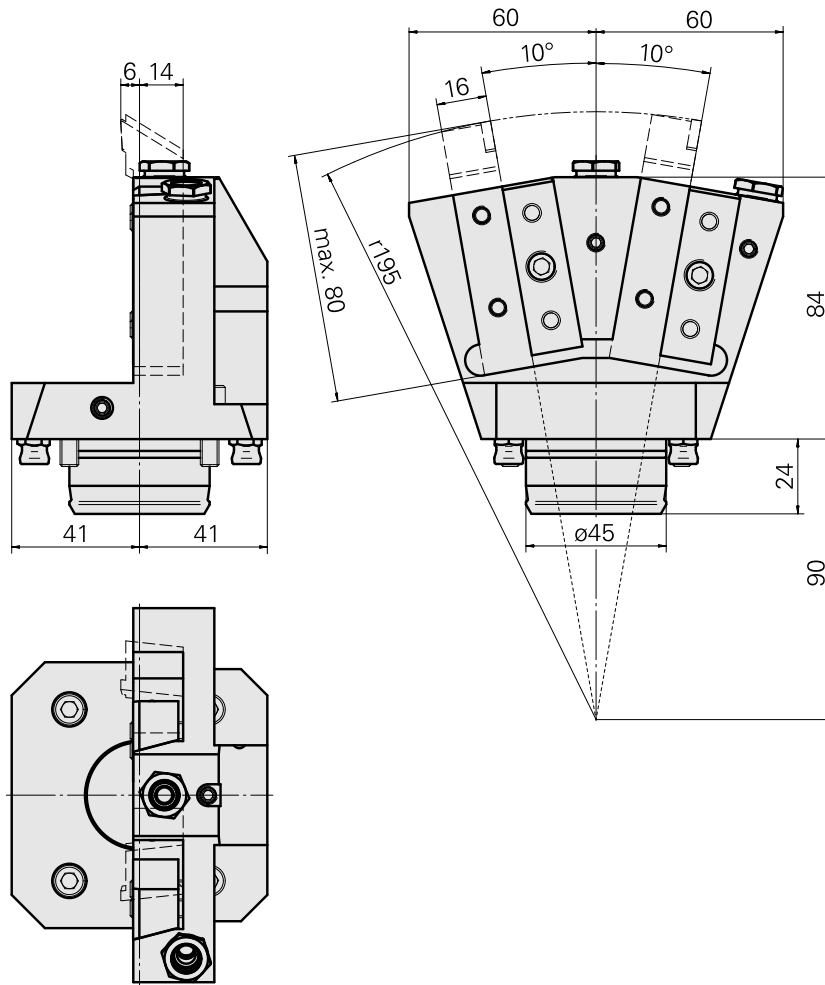
### 技术特点

刀柄 <b>KPS</b>	KPS 45
驱动装置	非动力式
冷却	外冷
夹具	四方头 16x16
压力	80 bar
<b>X [mm]</b>	84
<b>Y [mm]</b>	±10°
<b>Z [mm]</b>	-14
<b>INDEX TRAUB</b> 产品	TNL18 • TNL20 • TNL32-11 compact • TNL20-11 • TNL32 compact • TNK40.2-10 • TNL20.2 • TNK40.2



### 备注

尤其适合回转轴上的应用！



---

## 文件

没有针对此产品的任何下载

## 附件

### 可选附件

#### Tool holder accessories

##### [Tube, L = 100 mm](#)

产品ID : 10346684  
以前的产品ID : W9990559

刀座附件类别 冷却润滑液管	夹具 M6
------------------	----------

### 其他附件

##### [Ball nozzle](#)

产品ID : 11031912  
以前的产品ID : W67500.3208

---

##### [Nozzle Kugel D10 - Bohrung D2 40°](#)

产品ID : 10072335  
以前的产品ID : 910693

---

##### [Bush 10 D x 6 D x 12,5](#)

产品ID : 10670360  
以前的产品ID : W67530.0824

---

##### [Hollow screw M14x1](#)

产品ID : 10105238  
以前的产品ID : W67530.0818

---

##### [Nozzle M6 mit D1,6](#)

产品ID : 10147428  
以前的产品ID : W00019.0216

---