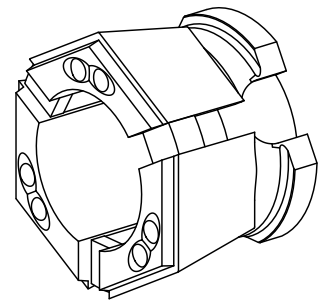


## Clamping head Top40 D=34,00mm

### Caratteristiche tecniche

<b>Clamping device size</b>	SK40
<b>manufacturer product line</b>	TOPlus chuck
<b>Clamping type</b>	smooth
<b>Nominal diameter (mm)</b>	34 Millimeter
<b>Clamping method</b>	External clamping
<b>manufacturer product line</b>	Hainbuch



Per questo prodotto non è disponibile attualmente una visualizzazione in 3 pagine

## **Documenti**

Non sono disponibili download per questo prodotto