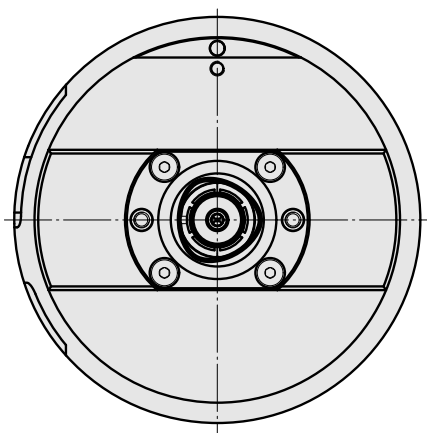
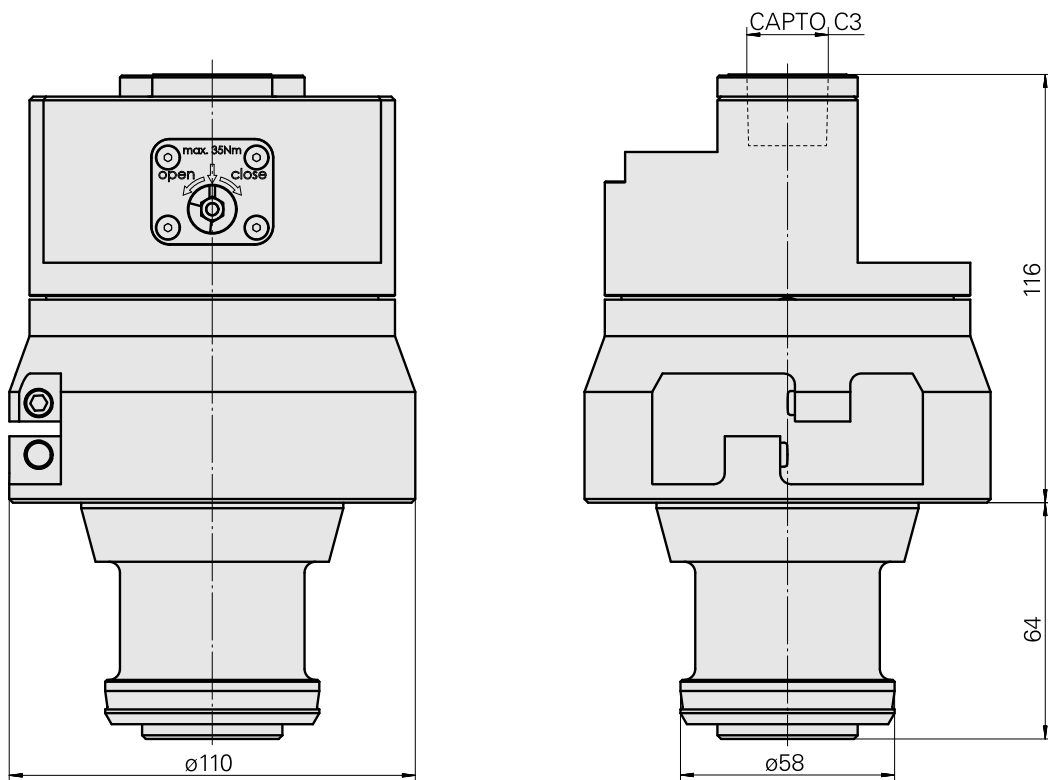
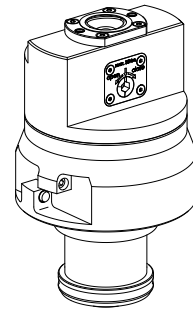


Adaptor

技术特点

刀座附件类别
刀具夹具

预调块座
CAPTO C3



文件

没有针对此产品的任何下载