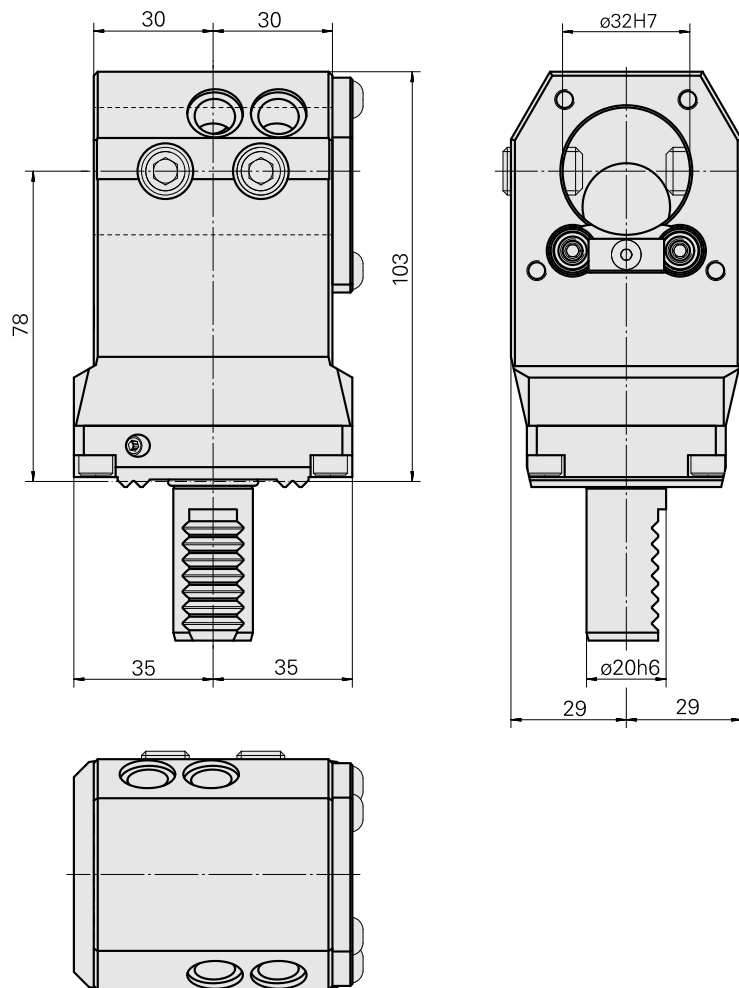
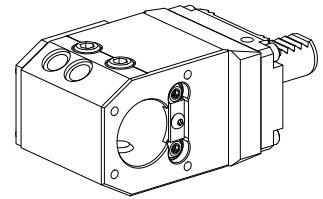


钻头刀架 VDI 20 DIN 1835 B/E D32

技术特点

刀柄VDI	VDI 20
驱动装置	非动力式
固定装置VDI	W形齿
冷却	外冷/内冷
压力	40 bar
夹具	DIN 1835 B/E D32
可翻转 180°	否
X [mm]	78
Y [mm]	-
Z [mm]	30
INDEX TRAUB产品	C100



文件

没有针对此产品的任何下载

附件

可选附件

Tool holder accessories

Center

产品ID : 10890013
以前的产品ID : W9990164

刀座附件类别	夹具
顶针	D32

其他附件

带肩安装套 D32

产品ID : 10505810
以前的产品ID : W63221.40--

安装套 D32

产品ID : 10022842
以前的产品ID : W63220.02--

Seal

产品ID : 10478680
以前的产品ID : W67221.4196

Ball nozzle 12D/M6

产品ID : 10602750
以前的产品ID : 474550.0101

Metal sheet

产品ID : 10669690
以前的产品ID : W67222.4108

10655688
W1150021

INDEX

Cylinder head screw

产品ID：10485258

以前的产品ID：410214.0410
