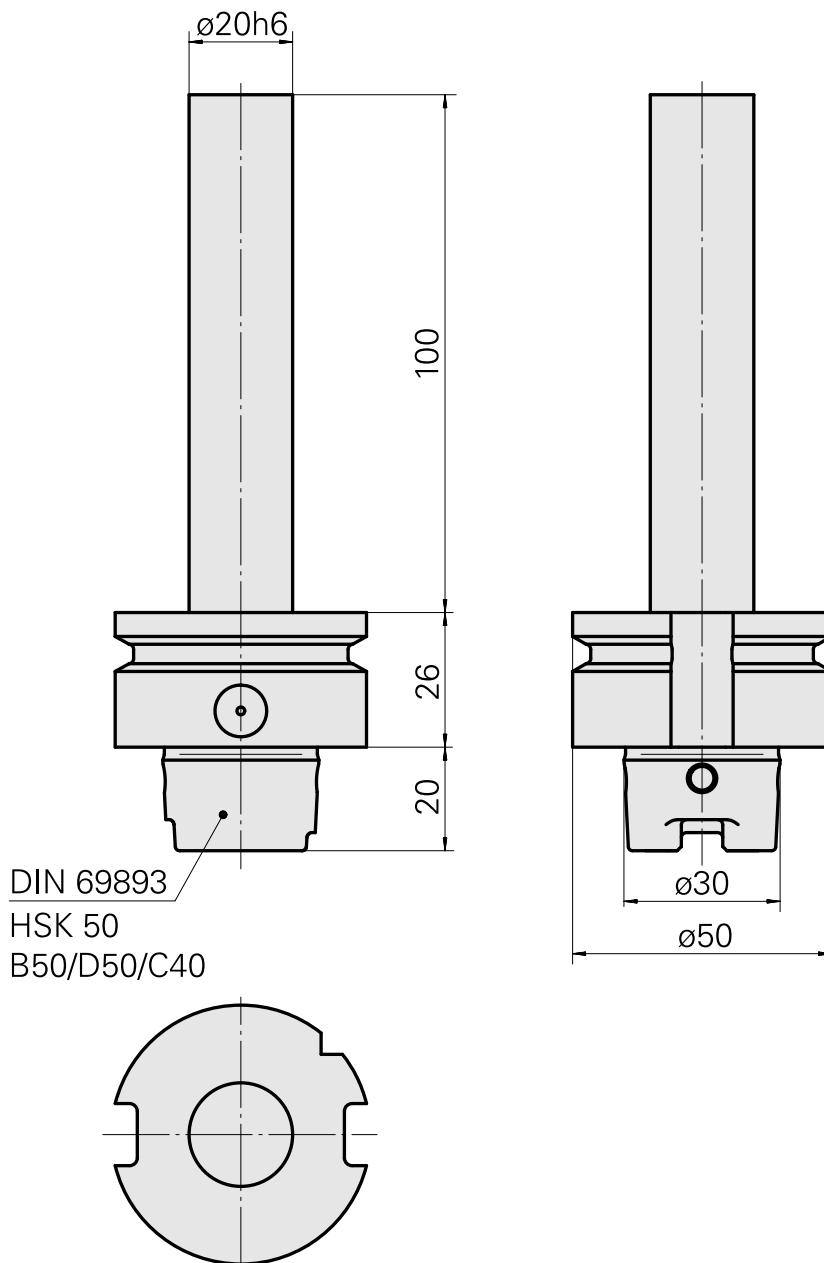
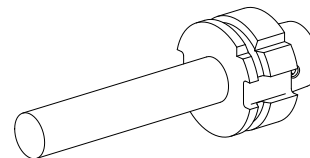


## Calibro a tampone HSK 50 B50/D50/C40

### Caratteristiche tecniche

Gambo HSK	HSK 50
Forma HSK	B50/D50/C40
X [mm]	126
Prodotti INDEX TRAUB	G300 • V100 • V200 • G200 • V300



## **Documenti**

Non sono disponibili download per questo prodotto