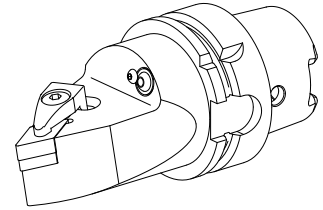


车刀架 **HSK 63 T** 用于DN.. 1506..

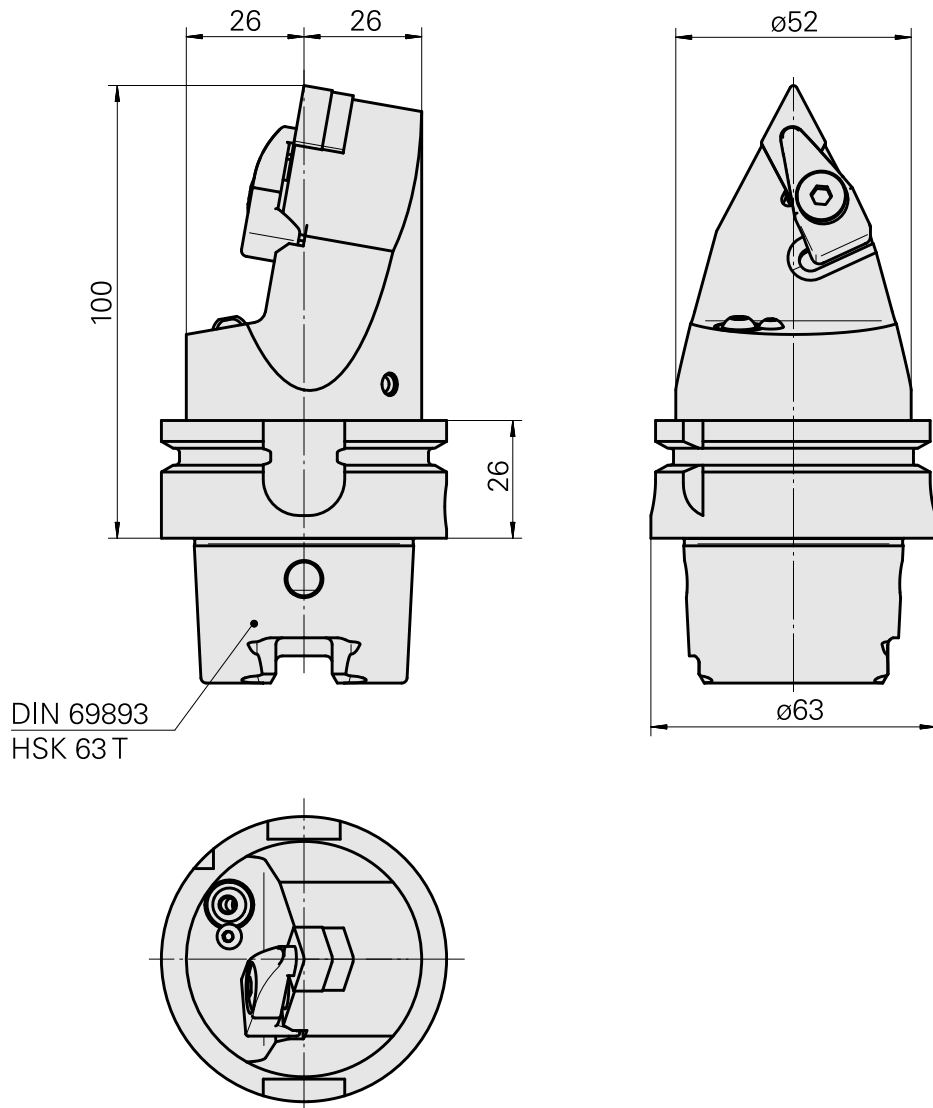
技术特点

刀柄 HSK	HSK 63
类型 HSK	T
夹具	用于DN.. 1506..
冷却	外冷
压力	80 bar
X [mm]	100
INDEX TRAUB 产品	G220 • R300 • G420 • G520 • G320.2 • G220.3 • TNX220.3 • G320.3 compact



备注

不适用于INDEX G160、G250和G400 !



文件

没有针对此产品的任何下载

附件

转至运行所需

[Socket wrench](#)

产品ID：10352082

以前的产品ID：WS7800.0010

刀座附件类别	夹具
Инструмент для адаптера KSS	HSK 63 A/C

可选附件

Tool holder accessories

[Coolant adapter kit HSK-A63](#)

产品ID：11074450

以前的产品ID：WS7800.0020

刀座附件类别	夹具
冷却润滑油传输套件	HSK 63 A/C

[Coolant adapter kit HSK63, 最高 120 巴](#)

产品ID：12024087

以前的产品ID：

刀座附件类别	夹具
冷却润滑油传输套件	HSK 63 A/C

其他附件

[Clamping screw 17843020](#)

产品ID：10701191

以前的产品ID：W00013.0033

[Bush 17845040](#)

产品ID：10881665
以前的产品ID：W00013.0034

[Lever 17841205](#)

产品ID：10484952
以前的产品ID：W00014.0014

[Spring 17842160](#)

产品ID：10307247
以前的产品ID：W00019.0104

[Base plate 17844105](#)

产品ID：10229263
以前的产品ID：W00019.0145
