

切槽刀架 **MS16** 切槽溜板 成形车刀 **AWN 28, 8°, X.2**

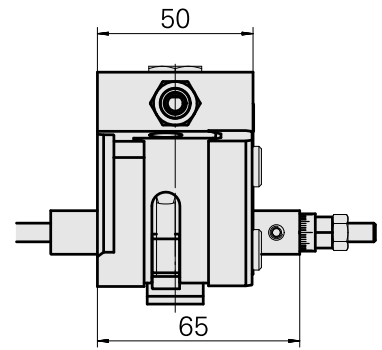
技术特点

MS 系列溜板系统	MS16 切槽溜板
驱动装置	非动力式
固定装置 MS	W形齿
冷却	外冷
压力	80 bar
方向	反转
夹具	成形车刀 AWN 28
X [mm]	82
Y [mm]	—
Z [mm]	25
INDEX TRAUB 产品	MS16-6 • MS16-6 Plus



备注

只能安装在INDEX MS16-6的位置x.2 !



X	82
---	----

文件

产品提示

[DE \(pdf\)](#)

[EN \(pdf\)](#)

[FR \(pdf\)](#)

[PT \(pdf\)](#)

附件

可选附件

其他附件

[Locking screw VSTI R 1/4-ED](#)

产品ID : 10886676

以前的产品ID : 410773.0025

[Ball nozzle](#)

产品ID : 11031912

以前的产品ID : W67500.3208

[Hollow screw M14x1](#)

产品ID : 10105238

以前的产品ID : W67530.0818

[Bush 10 D x 6 D x 12,5](#)

产品ID : 10670360

以前的产品ID : W67530.0824

[Nozzle M6 mit D1,6](#)

产品ID : 10147428

以前的产品ID : W00019.0216

10649905
W5190205

INDEX

Stop Feineinstellung; klein

产品ID : 10786502

以前的产品ID : W9990769
