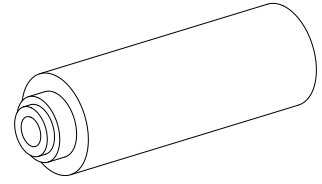


顶针座 **D15,4/锥度 1:7,5**, 弹簧加载, 同步运转

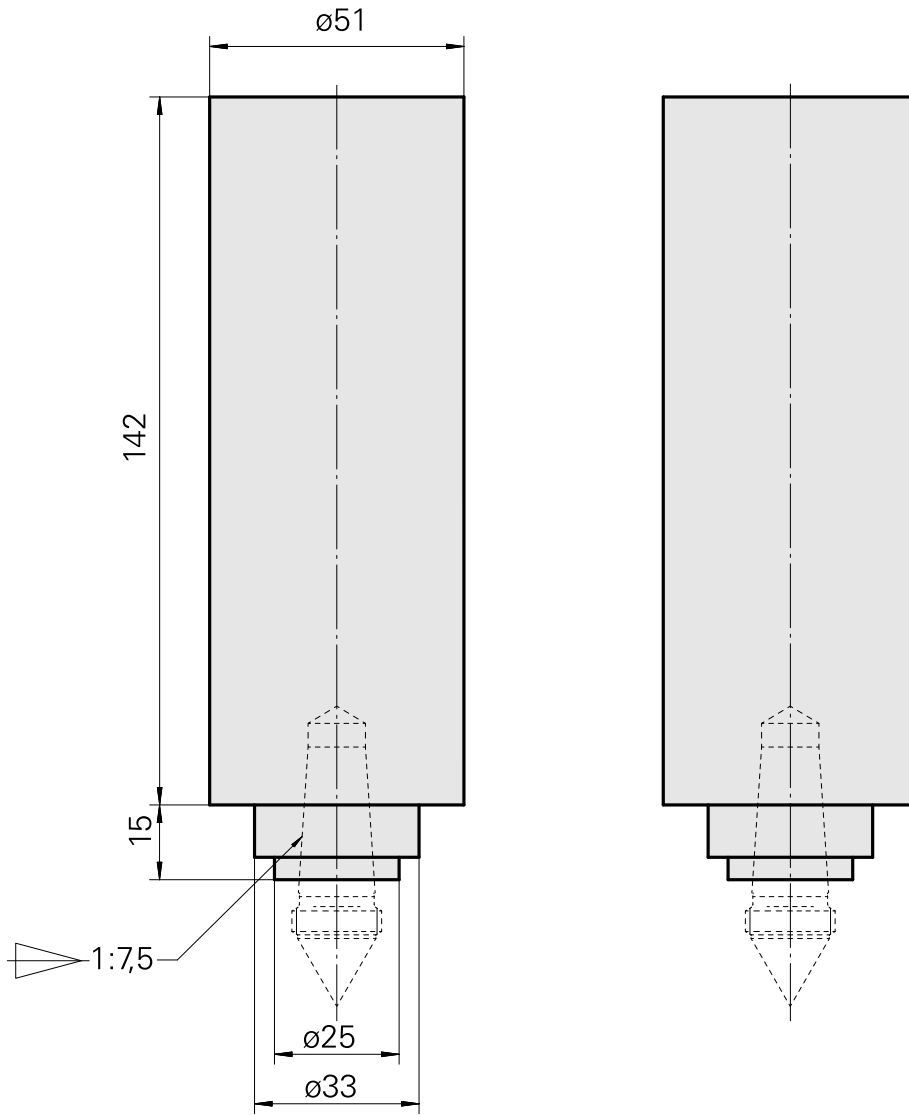
技术特点

| | |
|-----------------------|--|
| 驱动装置 | 非动力式 |
| 固定装置 MS | 锁紧环 D51 |
| 夹具 | D15,4/锥度 1:7,5 |
| X [mm] | - |
| Y [mm] | - |
| Z [mm] | - |
| INDEX TRAUB 产品 | MS32C • MS52C • MS32-6.2 • MS40-6 • MS40-8 • MS52-6.3 • MS32-6.3 |



备注

弹簧行程 4.5 mm, 黄色环 0 - 1600 N, 绿色环 1600 - 2100 N, 红色环 2100 - 3000 N



文件

没有针对此产品的任何下载

附件

可选附件

其他附件

[Center Kegel 1:7.5](#)

产品ID：10606287

以前的产品ID：W9636-.21--
