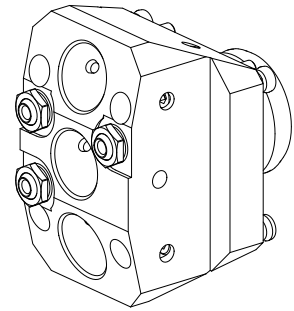


基本刀架 KPS 45 D24, 三工位

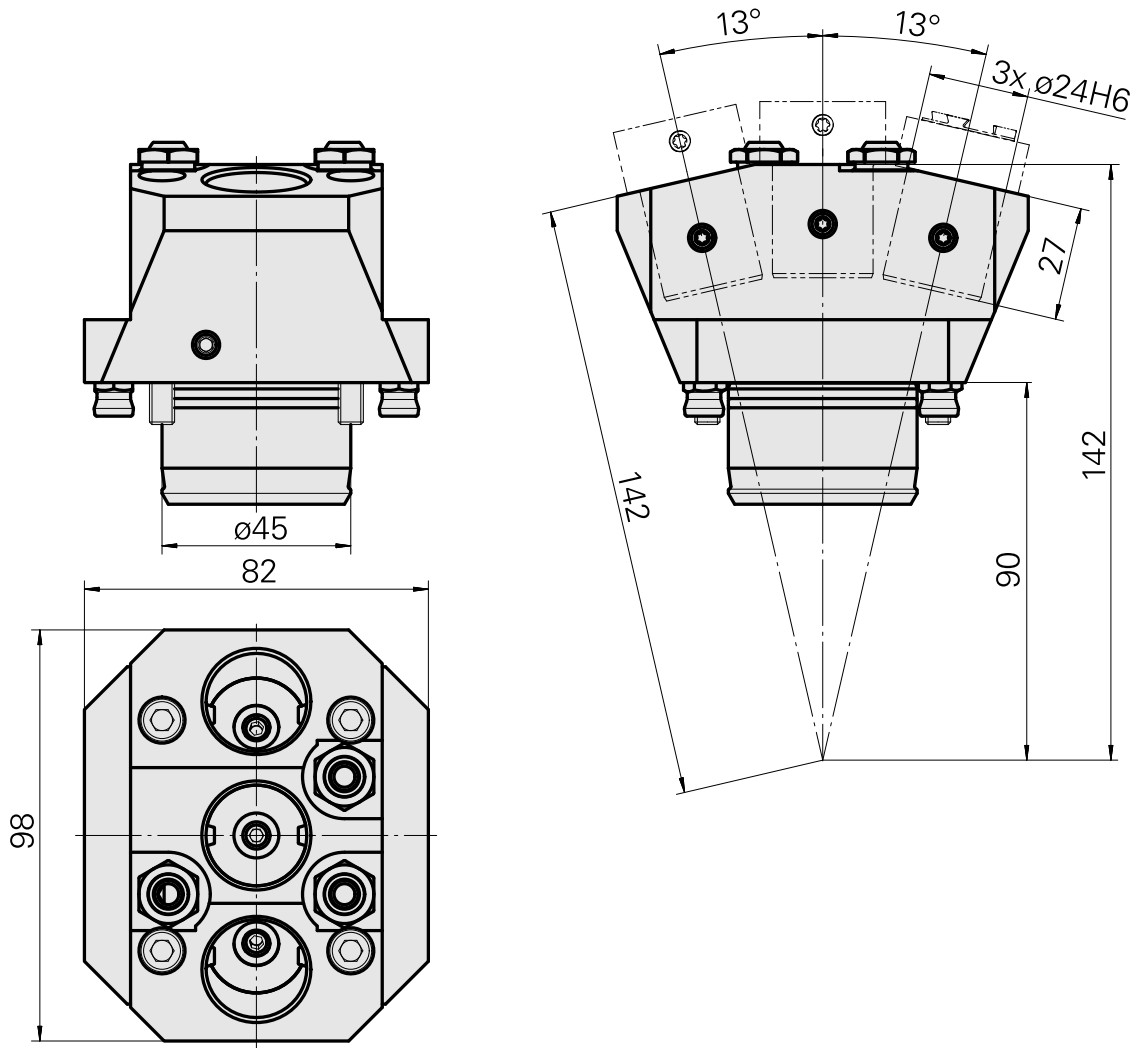
技术特点

刀柄 KPS	KPS 45
驱动装置	非动力式
冷却	外冷/内冷
夹具	D24
压力	80 bar
X [mm]	52
Y [mm]	±13°
Z [mm]	0
INDEX TRAUB 产品	TNL18



备注

专门用于拥有一个带B轴转塔的TRAUB TNL机床！



文件

没有针对此产品的任何下载

附件

转至运行所需

[Tube, L = 100 mm](#)

产品ID : 10346684
以前的产品ID : W9990559

刀座附件类别 冷却润滑液管	夹具 M6
------------------	----------

可选附件

Tool holders with compact shank

[装夹形式 ER16](#)

产品ID : 10095257
以前的产品ID : W9990703

驱动装置 非动力式	冷却 内冷	夹具 ER16	压力 80 bar
X [mm] 12	Y [mm] -	Z [mm] -	INDEX TRAUB产品 TNL18 • TNL20 • TNL32-11 compact • TNL20-11 • TNL32 compact • TNK40.2-10 • TNL20.2 • TNK40.2

装夹形式 WFB 20-12

产品ID：10271745
以前的产品ID：W9990704

驱动装置 非动力式	冷却 内冷	夹具 WFB 20-12	压力 80 bar
X [mm] 15	Y [mm] -	Z [mm] -	INDEX TRAUB产品 TNL18 • TNL20 • TNL32-11 compact • TNL20-11 • TNL32 compact • TNK40.2-10 • TNL20.2 • TNK40.2

其他附件

Ball nozzle

产品ID：11031912
以前的产品ID：W67500.3208

Hollow screw M14x1

产品ID：10105238
以前的产品ID：W67530.0818

Bush 10 D x 6 D x 12,5

产品ID：10670360
以前的产品ID：W67530.0824

Nozzle M6 mit D1,6

产品ID：10147428
以前的产品ID：W00019.0216
