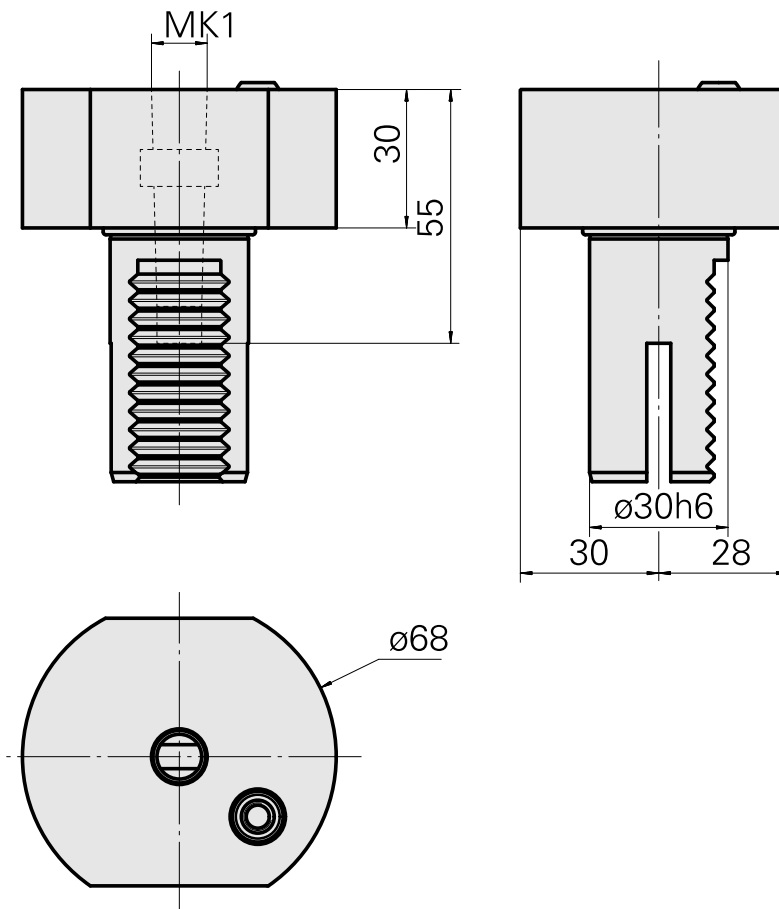
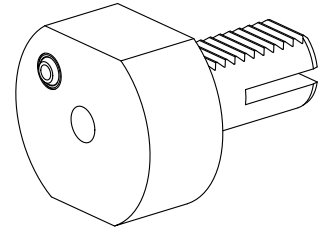


## 钻头刀架 VDI 30 MK1

### 技术特点

刀柄VDI	VDI 30
驱动装置	非动力式
固定装置VDI	无
冷却	外冷
压力	20 bar
夹具	MK1
可翻转 180°	否
Data carrier	检查安装孔
X [mm]	30
Y [mm]	-
Z [mm]	-
INDEX TRAUB产品	IT600 • V100 • V200 • V160C • V160G • V300 • TNA300



## 文件

没有针对此产品的任何下载

## 附件

### 可选附件

其他附件

### [Ball nozzle 14D/M6](#)

产品ID：10358770

以前的产品ID：474550.0121

---