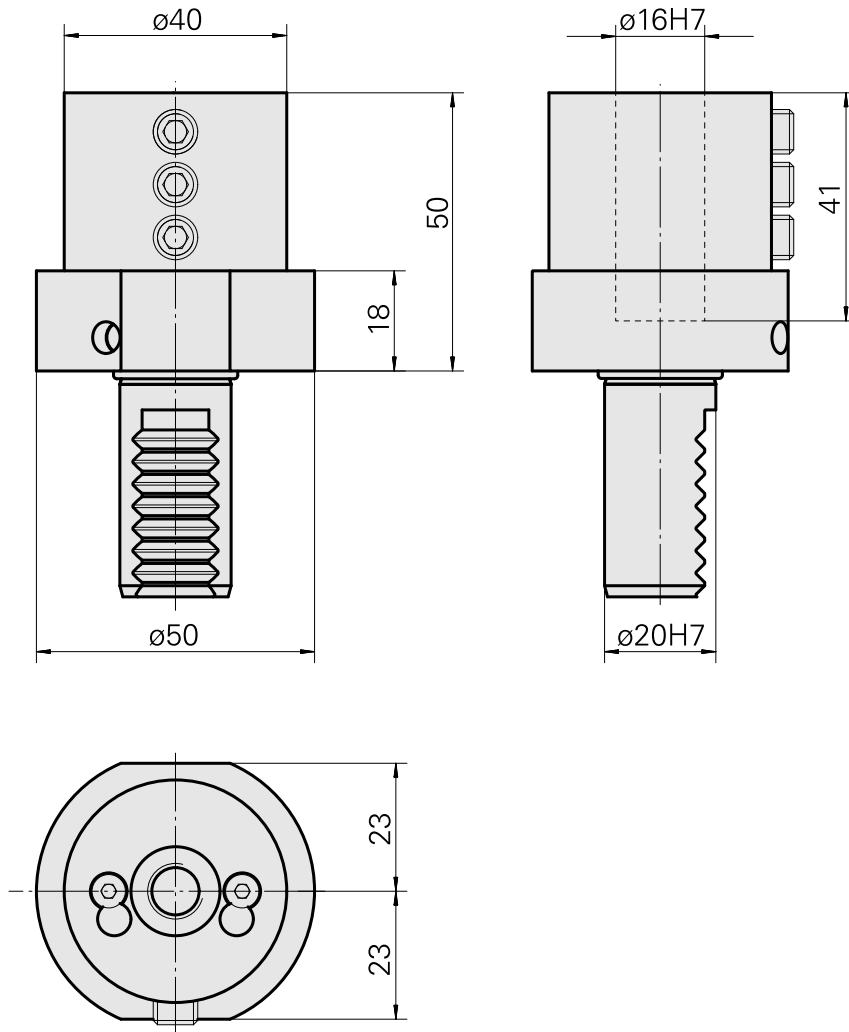
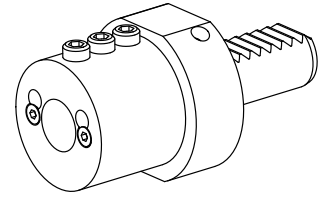


## 钻头刀架 VDI 20 D16, E2型

### 技术特点

刀柄VDI	VDI 20
驱动装置	非动力式
固定装置VDI	无
冷却	外冷
压力	20 bar
夹具	D16
可翻转 180°	否
X [mm]	50
Y [mm]	-
Z [mm]	-



---

## 文件

没有针对此产品的任何下载

## 附件

### 可选附件

其他附件

### [带肩安装套 D16](#)

产品ID：10914323

以前的产品ID：W67511.04--

---