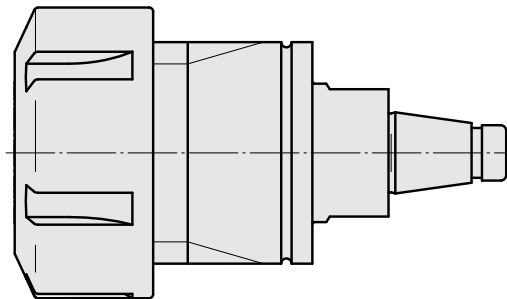
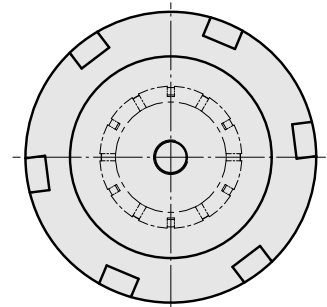
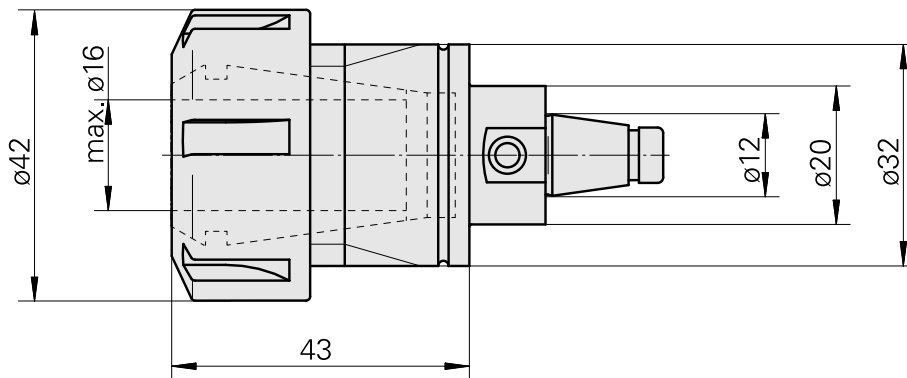
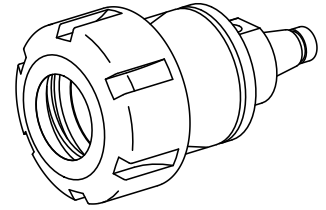


WFB 20-12 ER25

Technical data

刀座附件类别
夹具
快换夹头

WFB 20-12
ER25
夹头柄



Documents

No downloads available for this product

Accessories

Required for operation

[Spanner](#)

Product ID : 10802433

Previous product ID : 490219.0251

刀座附件类别 用于夹头的工具	夹具 ER25	夹头型号 ER 25	紧固螺母型号 内螺纹
夹头工具 紧固螺母扳手			

Optional accessories

Tool holder accessories

[Clamping nut](#)

Product ID : 10193990

Previous product ID : 901939.0251

刀座附件类别 紧固螺母	夹具 ER25	夹头型号 ER 25	紧固螺母型号 内螺纹
----------------	------------	---------------	---------------

Other accessories

[Clamping collet](#)

Product ID : 10206464

Previous product ID : 901930.3---

[tapping tool collet ET-1-25](#)

Product ID : 10191234

Previous product ID : 3224--

10630825
W9990697

INDEX

[tapping tool collet](#)

Product ID : 10256515
Previous product ID : WZ9990.9507F

[Collet chuck](#)

Product ID : 10029756
Previous product ID : W999067-

[Clamping collet, sealed](#)

Product ID : 10698406
Previous product ID : W999085-
