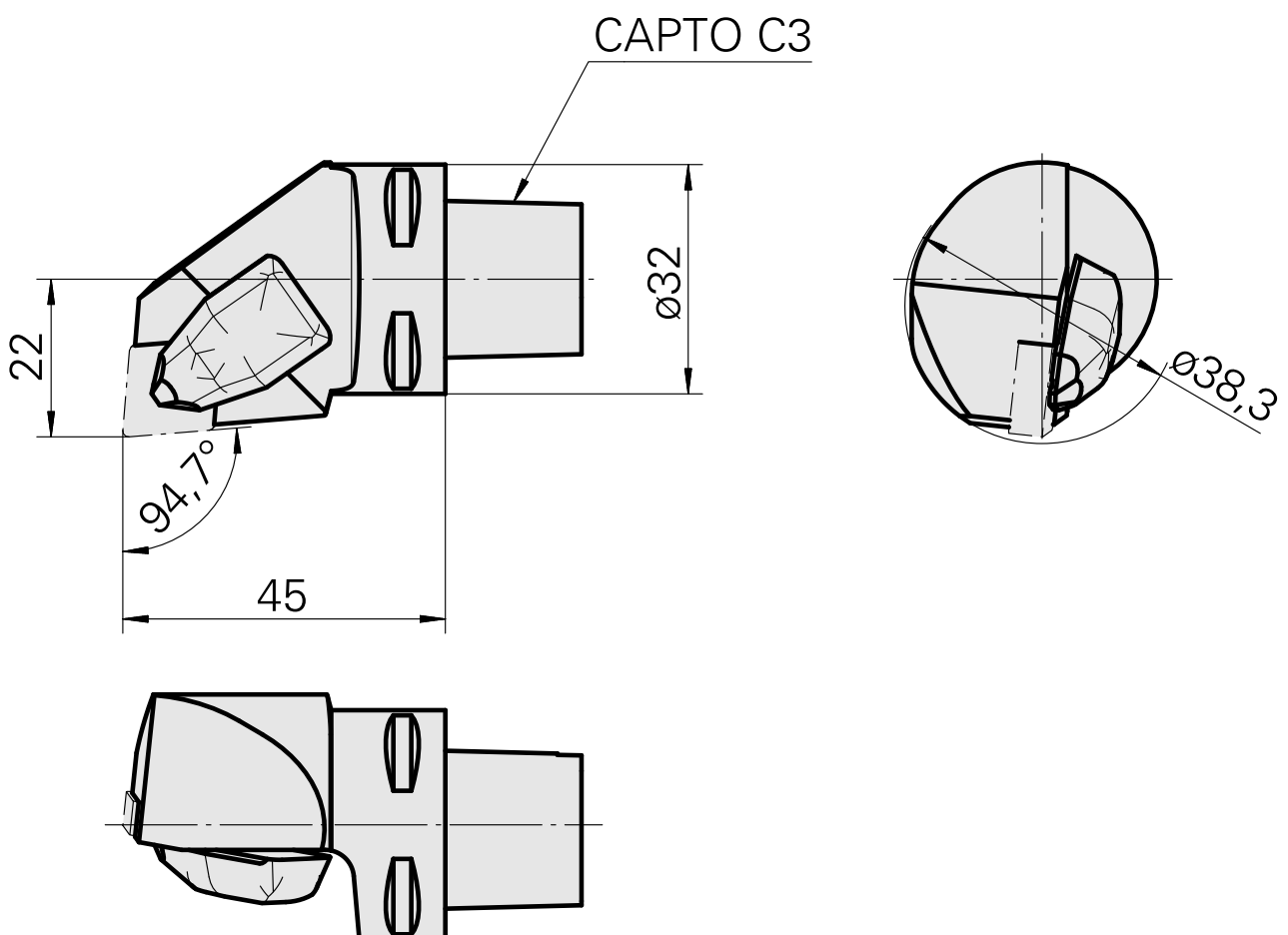
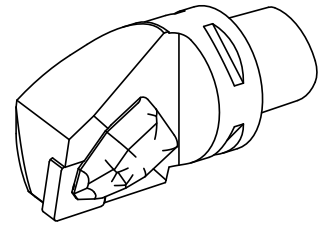


INDEX CAPTO C3 用于CN.. 1204.., 右, 具有机械手夹持槽

技术特点

刀座附件类别
夹具
快换夹头

INDEX CAPTO C3
用于CN.. 1204..
用于车刀架



文件

没有针对此产品的任何下载