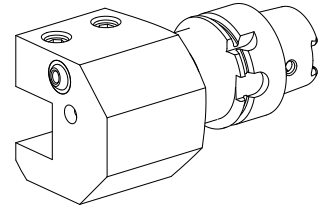


车刀架 **HSK 40 T 四方头 20x20**

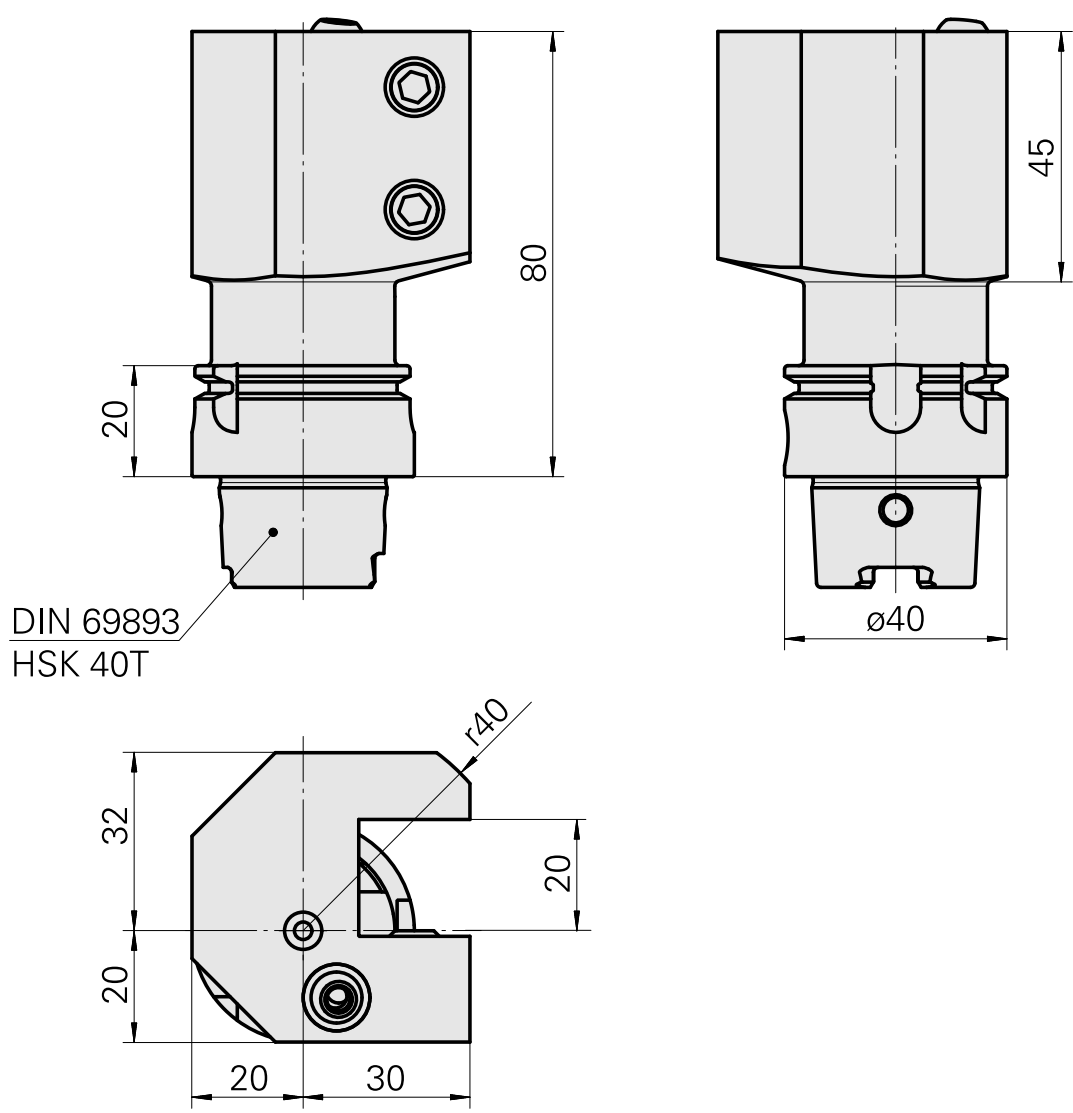
技术特点

刀柄 HSK	HSK 40
类型 HSK	T
夹具	四方头 20x20
冷却	外冷
压力	50 bar
X [mm]	80
Z [mm]	30
INDEX TRAUB 产品	G220.3 • G220 • R200 • TNX220.3



备注

不适用于INDEX G160、G250和G400！刀库中的邻近工位只能在一定限度内使用！



文件

没有针对此产品的任何下载

附件

转至运行所需

[Socket wrench](#)

产品ID：10532354
以前的产品ID：WS7400.0010

刀座附件类别	夹具
Инструмент для адаптера KSS	HSK 40 A/C

可选附件

Tool holder accessories

[Coolant adapter kit](#)

产品ID：10581780
以前的产品ID：WS7400.0020

刀座附件类别	夹具
冷却润滑油传输套件	HSK 40 A/C

[Coolant supply, 最高 120 巴](#)

产品ID：12024083
以前的产品ID：

刀座附件类别	夹具
冷却润滑油传输套件	HSK 40 A/C

[Angle, 高度 8 mm , 宽度 8 mm](#)

产品ID：10271441
以前的产品ID：W63300.0010

刀座附件类别	夹具
调整支架	四方头 20x20

Angle, 高 4 mm, 宽 4 mm

产品ID : 10135472

以前的产品ID : W63300.0020

刀座附件类别
调整支架

夹具
四方头 20x20