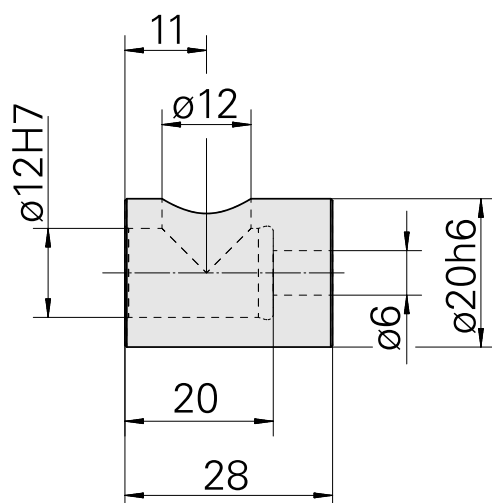
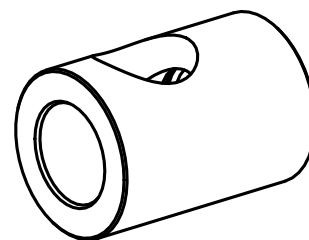


## Bucha de fixação D20/ 12mm

### Características técnicas

|                            |                  |
|----------------------------|------------------|
| PF Categoria de acessórios | Bucha de fixação |
| Recepção                   | D20              |
| Alojamento de ferramenta   | 12mm             |



## **Documentos**

Não há downloads disponíveis para este produto