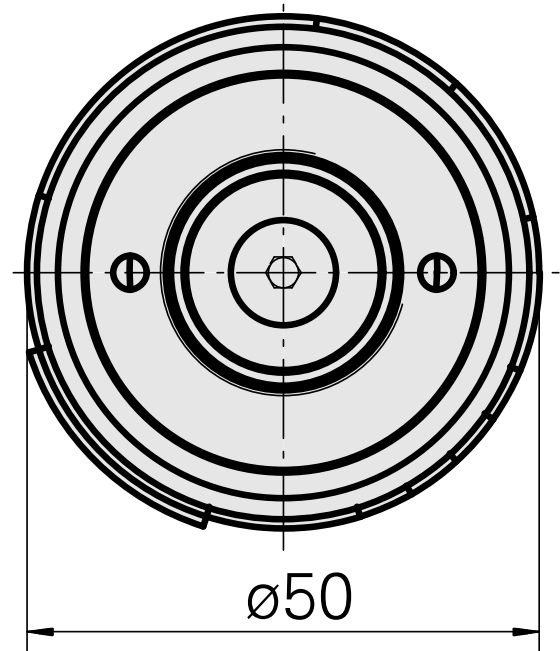
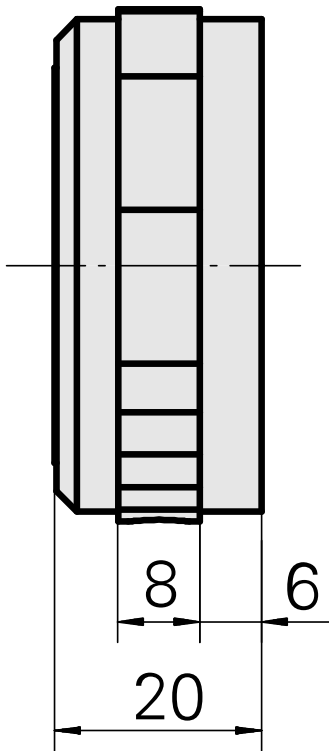
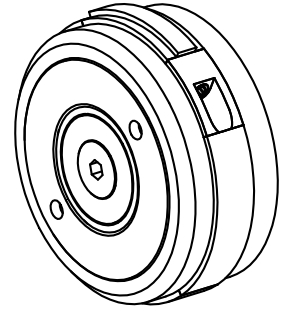


Embossing roller, D50 mm

技术特点

刀座附件类别

压花轮



文件

没有针对此产品的任何下载