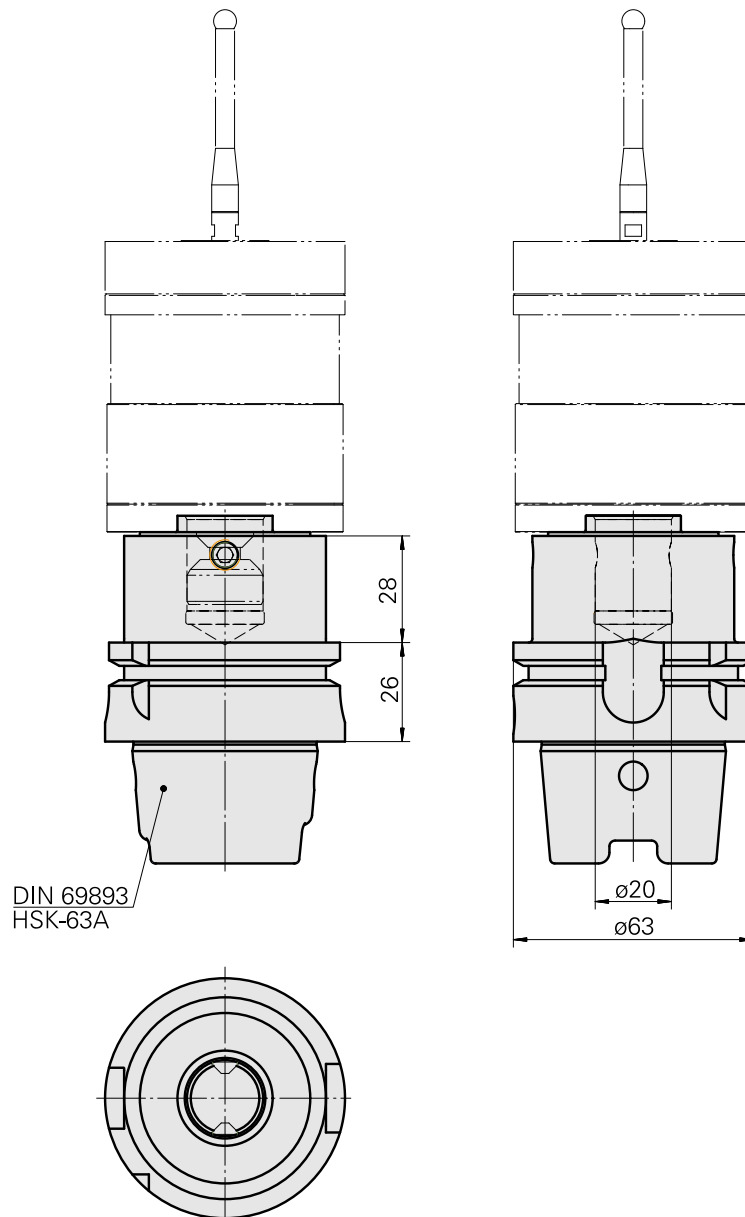
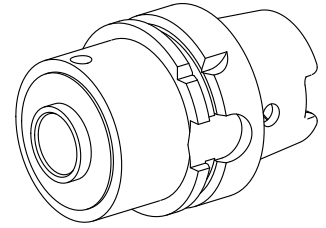


## 探头座 HSK 63 T Renishaw D20

### 技术特点

刀柄 <b>HSK</b>	HSK 63
类型 <b>HSK</b>	T
夹具	Renishaw D20
<b>X [mm]</b>	59,3
<b>Z [mm]</b>	—
<b>INDEX TRAUB</b> 产品	G220.2



## 文件

没有针对此产品的任何下载

## 附件

### 转至运行所需

#### [Probe holder](#)

产品ID：12146926  
以前的产品ID：

#### [Push-button insert](#)

产品ID：12133466  
以前的产品ID：

#### [Probe](#)

产品ID：10338967  
以前的产品ID：487542.1441

## 可选附件

### Tool holder accessories

#### [Socket wrench](#)

产品ID：10352082  
以前的产品ID：WS7800.0010

刀座附件类别	夹具
Инструмент для адаптера KSS	HSK 63 A/C

#### [Coolant adapter kit HSK-A63](#)

产品ID：11074450  
以前的产品ID：WS7800.0020

刀座附件类别	夹具
冷却润滑油传输套件	HSK 63 A/C

10607498  
487542.0431

**INDEX**

---

其他附件

[Case A-2033-7001](#)

产品ID：10259626

以前的产品ID：487542.0911

---