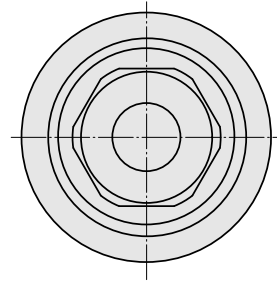
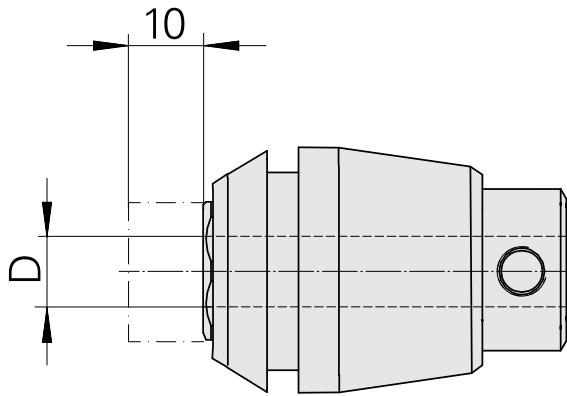
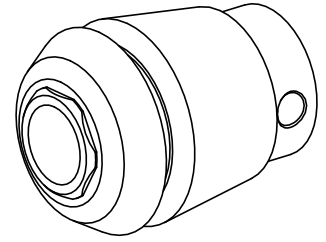


## 用于丝锥的ER夹头 ET 1-32 7mm

### 技术特点

刀座附件类别  
夹具  
刀具夹具  
夹头型号

用于丝锥的ER夹头  
ER32  
7mm  
ET 1-32



## 文件

没有针对此产品的任何下载