

Chuck

技术特点

INDEX TRAUB产品

主轴通孔

加工端

外购产品特点

外购生产线

主轴接口

夹具尺寸

外购生产线

MS22-6

22mm

同步主轴

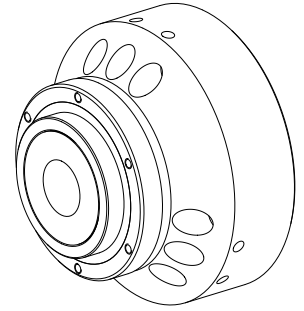
Kombi Axfix

SPANNTOP nova卡盘

IP100

SK9022

Hainbuch



针对此产品，目前没有3面视图

文件

没有针对此产品的任何下载