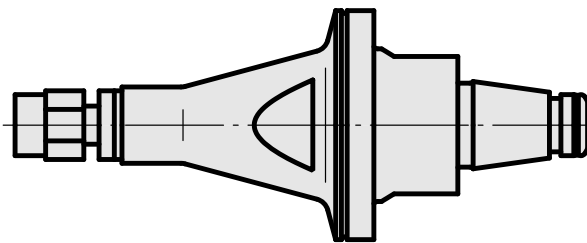
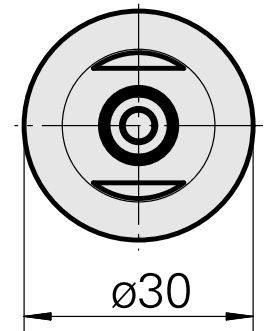
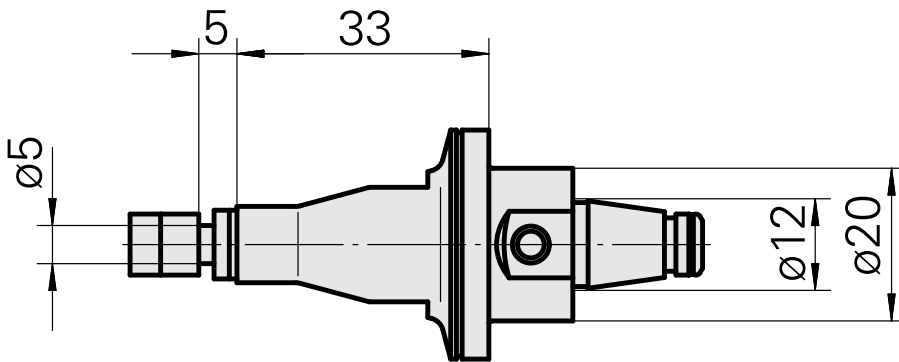
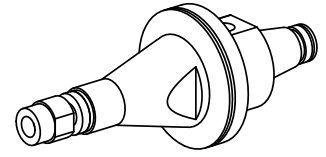


## WFB 20-12 铣削轴 D5

### 技术特点

刀座附件类别  
夹具  
快换夹头

WFB 20-12  
铣削轴 D5  
带铣刀杆刀柄



## 文件

没有针对此产品的任何下载