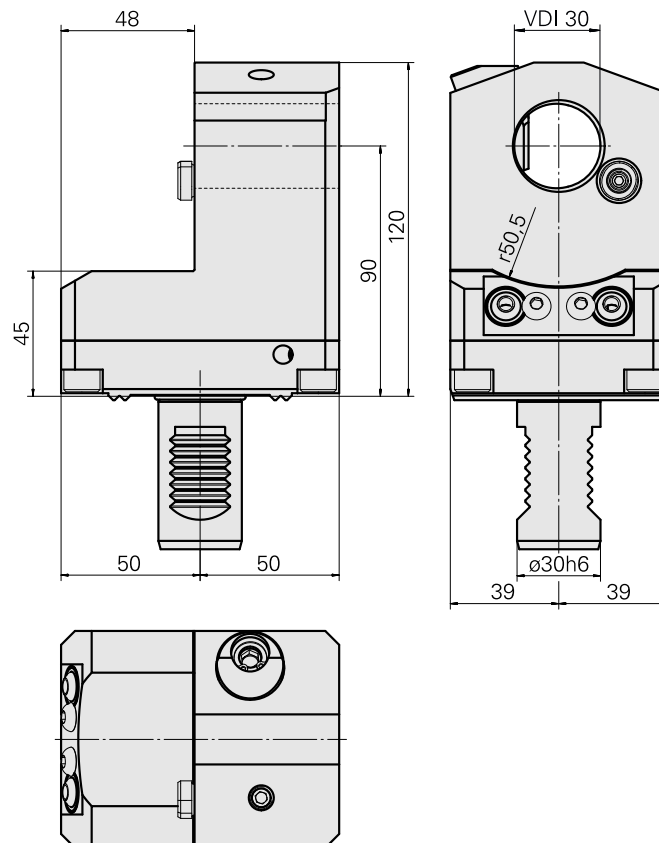
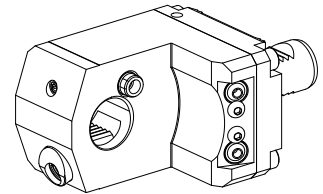


Compensation holder

技术特点

刀柄VDI	VDI 30
驱动装置	非动力式
固定装置VDI	W形齿
冷却	外冷/内冷
压力	40 bar
夹具	VDI 30
可翻转 180°	是
Data carrier	具有安装孔
X [mm]	90
Y [mm]	—
Z [mm]	2
INDEX TRAUB产品	G160 • G300 • B400 • C200 • G220 • G250 • TNX65/42 • TNA400.2 • G300.2 • G320.2 • G220.3 • TNX220.3 • TNX200.3 • G200.3 • G320.3 compact • B400.3 • TNA400.3



文件

没有针对此产品的任何下载

附件

可选附件

其他附件

[Blanking plug MIT O-RING 479105.1200](#)

产品ID：10988240

以前的产品ID：W68540.2014

[Sealing kit](#)

产品ID：12181693

以前的产品ID：

[Ball nozzle 14D/M6](#)

产品ID：10358770

以前的产品ID：474550.0121

[Lens head screw](#)

产品ID：10188636

以前的产品ID：410243.0606

[Data carrier](#)

产品ID：12147357

以前的产品ID：

[Data carrier](#)

产品ID：10878866

以前的产品ID：252310.1003

10596518
W1350000

INDEX

Glue

产品ID：12229404
以前的产品ID：

Not defined

产品ID：10952854
以前的产品ID：WL3300.9130F
