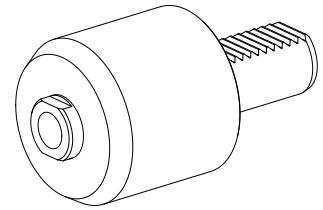


Support de pointe de guidage VDI 30 D15,, rotatif

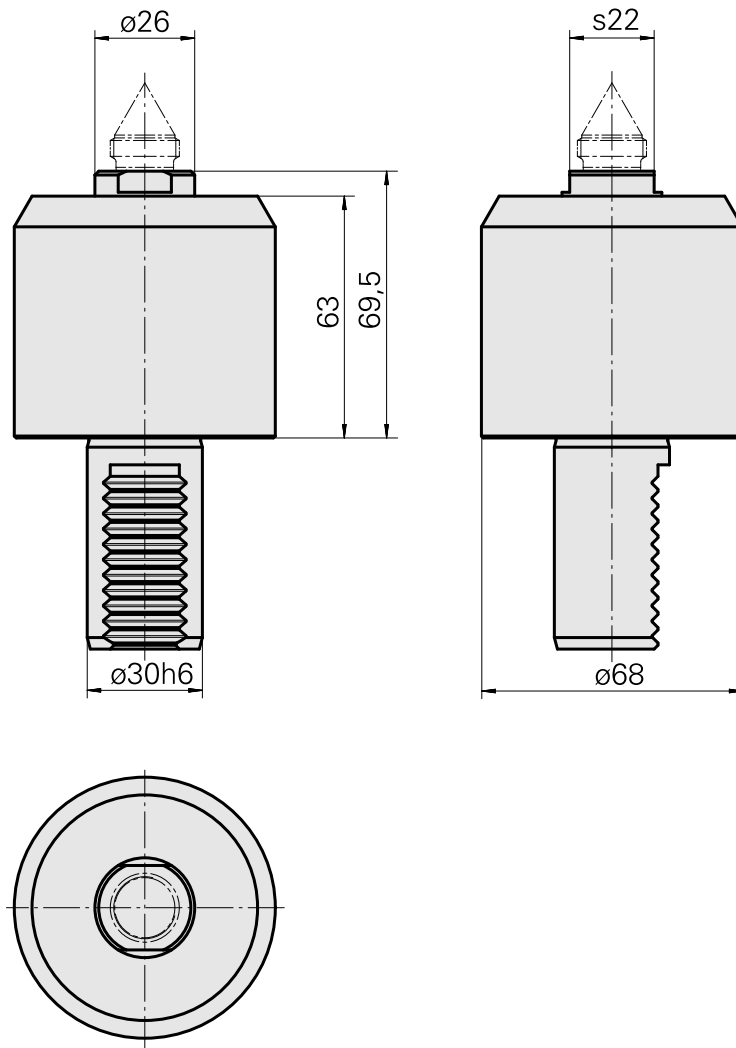
Données techniques

Queue VDI	VDI 30
Entraînement	non entraîné
Fixation VDI	aucune
Attachement	D15,4/Cône 1:7,5
Réversible 180°	non
X [mm]	69,5
Y [mm]	–
Z [mm]	–
Produits INDEX TRAUB	V100 • V200 • V160C • V160G • V300 • TNA300



Remarque

Pointe interchangeable !



Documents

Aucun téléchargement n'est disponible pour ce produit

Accessoires

Accessoires optionnels

Autres accessoires

[Pointe de guidage Kegel 1:7.5](#)

ID produit : 10606287

Ancienne ID produit : W9636-.21--
