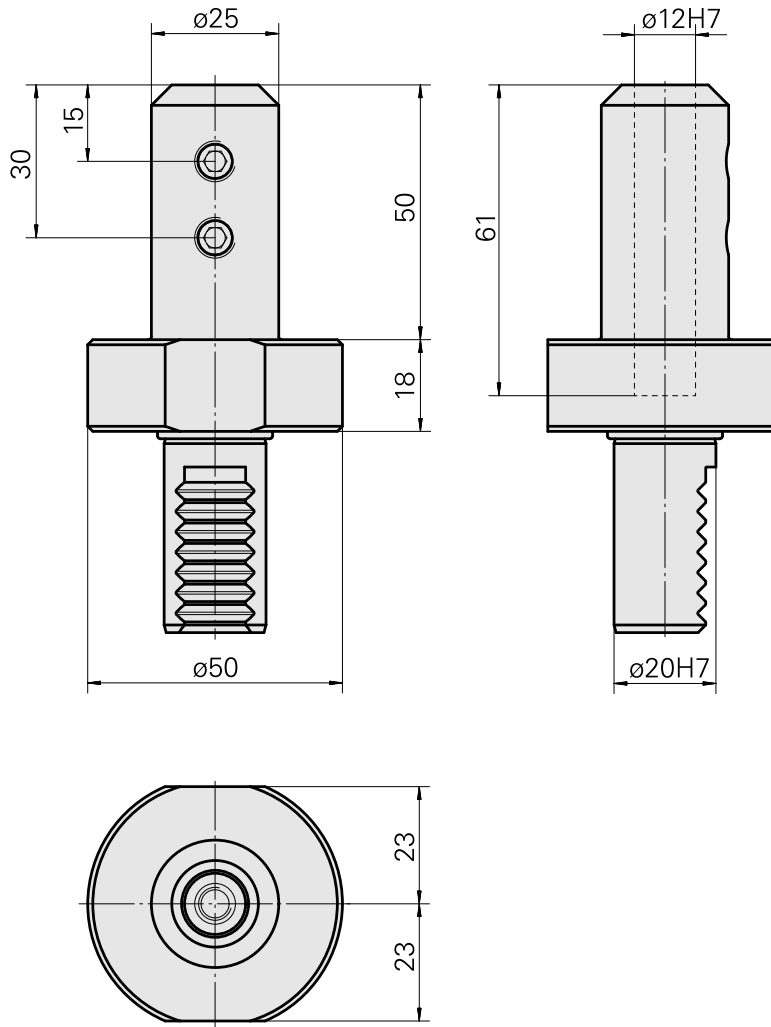
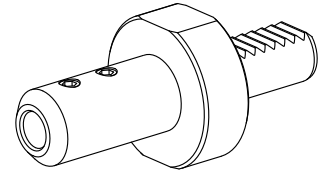


钻头刀架 VDI 20 D12, 专用于刻字刀具 WriteStar

技术特点

刀柄VDI	VDI 20
驱动装置	非动力式
固定装置VDI	无
夹具	D12
可翻转 180°	否
X [mm]	68
Y [mm]	-
Z [mm]	-
刀具转塔类型	星形刀塔
INDEX TRAUB 产品	C100



文件

没有针对此产品的任何下载

附件

可选附件

Tool holder accessories

[Marking tool, 钻尖角/钻尖半径 90°/R0.5mm](#)

产品ID：10448780

以前的产品ID：W9990300

刀座附件类别
刻字刀

刀具夹具
12 mm