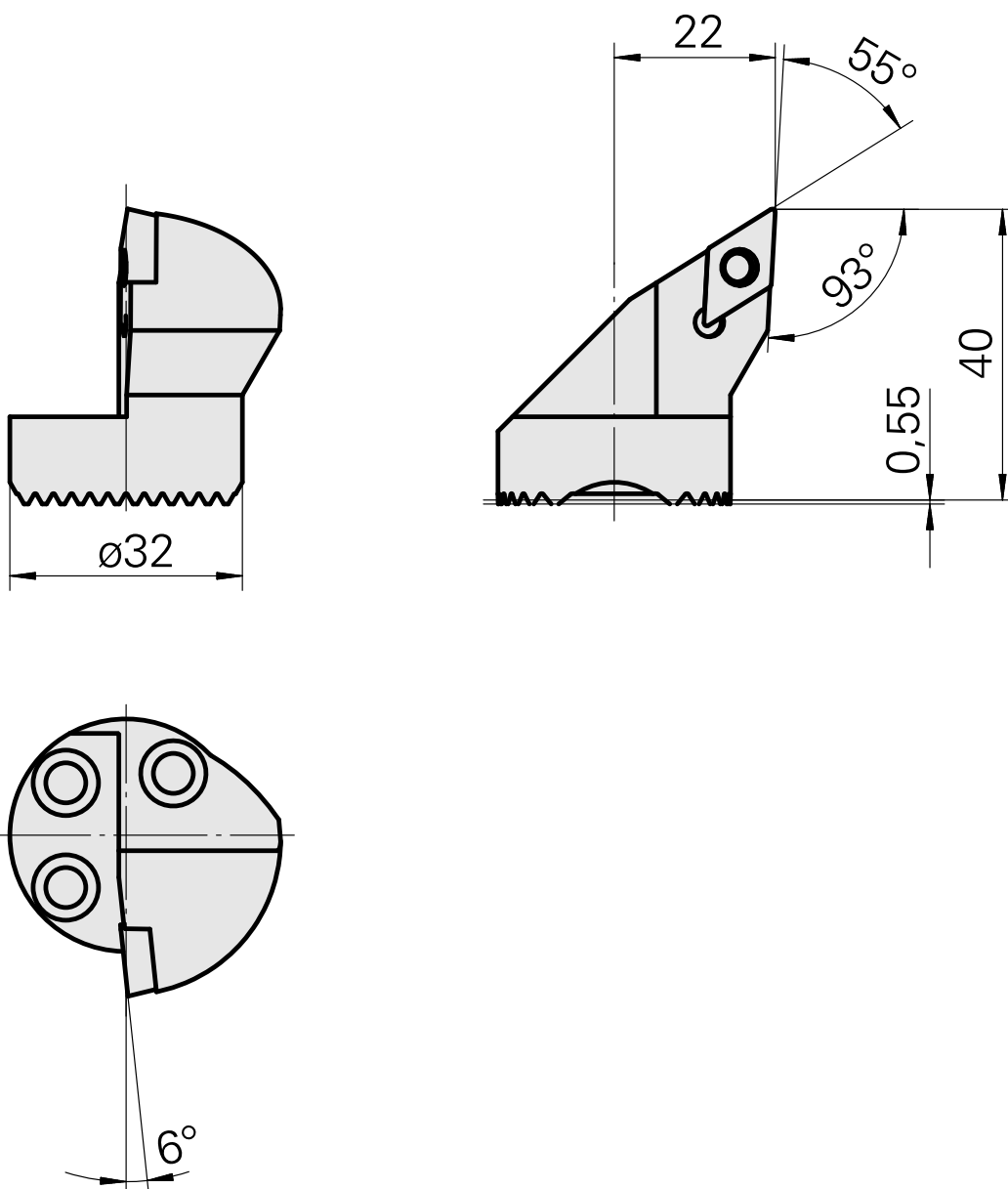
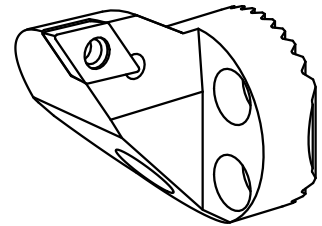


Ausdrehkopf

Technische Daten

Aufnahme	für DC.. 11T3..
Kühlung	innen
Druck	50 bar
X [mm]	40
Z [mm]	22
Produkte INDEX TRAUB	G220.3 • R200 • TNX65/42 • TNX220.3



Dokumente

Für dieses Produkt sind keine Downloads vorhanden

Zubehör

Zum Betrieb benötigt

[Senkschraube Wohlhaupter Nr. 115673](#)

Artikel-Id : 10587078

frühere Artikel-Id : W00013.0026
