

Douille attachement colerette D40/ 1"

Données techniques

Catégorie d'accessoires PO

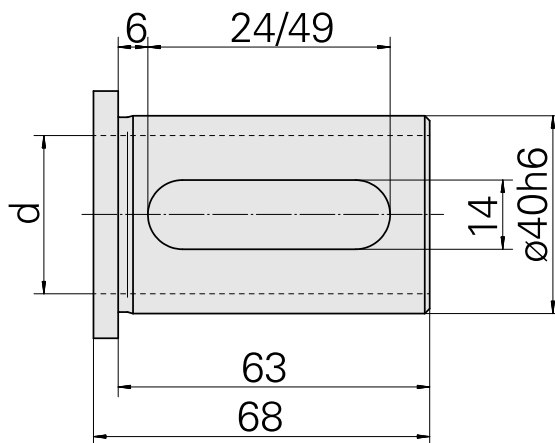
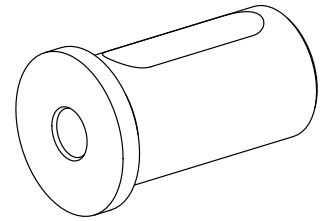
Douille attachement colerette

Attachement

D40

Logement d'outils

1"



Documents

Aucun téléchargement n'est disponible pour ce produit