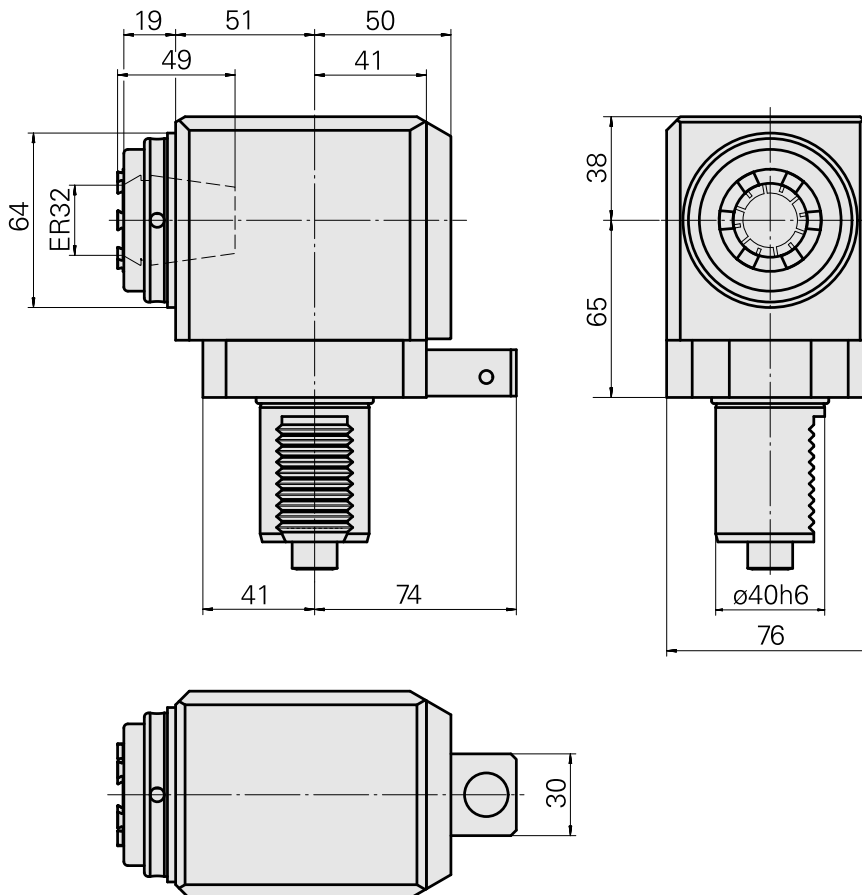
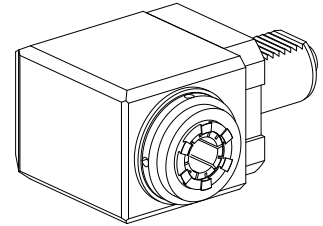


至 80 bar VDI 40 1:1 ER32

技术特点

刀柄VDI	VDI 40
驱动装置	花键轴 B17x14
固定装置VDI	定位系统
传动比	1:1
冷却	外冷
压力	40 bar
夹具	ER32
可翻转 180°	否
方向	等于行驶方向
X [mm]	65
Y [mm]	-
Z [mm]	71
INDEX TRAUB产品	TNA400



文件

没有针对此产品的任何下载

附件

转至运行所需

[Spanner](#)

产品ID：10174063
以前的产品ID：325767

刀座附件类别 用于夹头的工具	夹具 ER32	夹头型号 ER 32	紧固螺母型号 外螺纹
夹头工具 紧固螺母扳手			

[Hook wrench](#)

产品ID：10941836
以前的产品ID：490344.1580

刀座附件类别 用于夹头的工具	紧固螺母型号 外径 58 - 62 mm	夹头工具 带销钩形扳手,B型
-------------------	-------------------------	-------------------

可选附件

Tool holder accessories

[Clamping nut](#)

产品ID：10322936
以前的产品ID：325950

刀座附件类别 紧固螺母	夹具 ER32	夹头型号 ER 32	紧固螺母型号 外螺纹
----------------	------------	---------------	---------------

其他附件

[Clamping collet](#)

产品ID：10187712
以前的产品ID：901930.6---

[tapping tool collet ET-1-32](#)

产品ID : 10640099
以前的产品ID : 3242--

[tapping tool collet](#)

产品ID : 10601144
以前的产品ID : WZ9990.9509F

[Collet chuck](#)

产品ID : 10659178
以前的产品ID : W999068-

[Tool holder 6x1x70](#)

产品ID : 10817034
以前的产品ID : W00019.0465

[Tool holder M14x1](#)

产品ID : 10257870
以前的产品ID : W00019.0466
