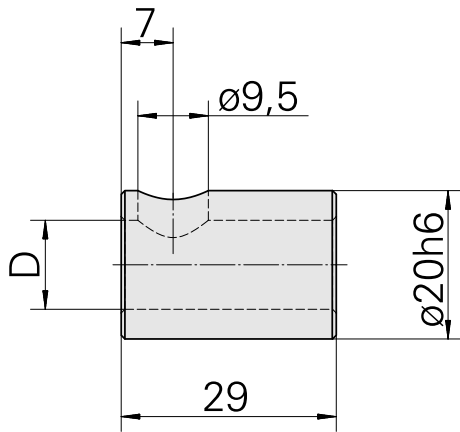
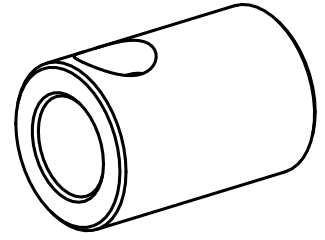


夹紧套 D20/ 16mm

技术特点

刀座附件类别	夹紧套
夹具	D20
刀具夹具	16mm



文件

没有针对此产品的任何下载