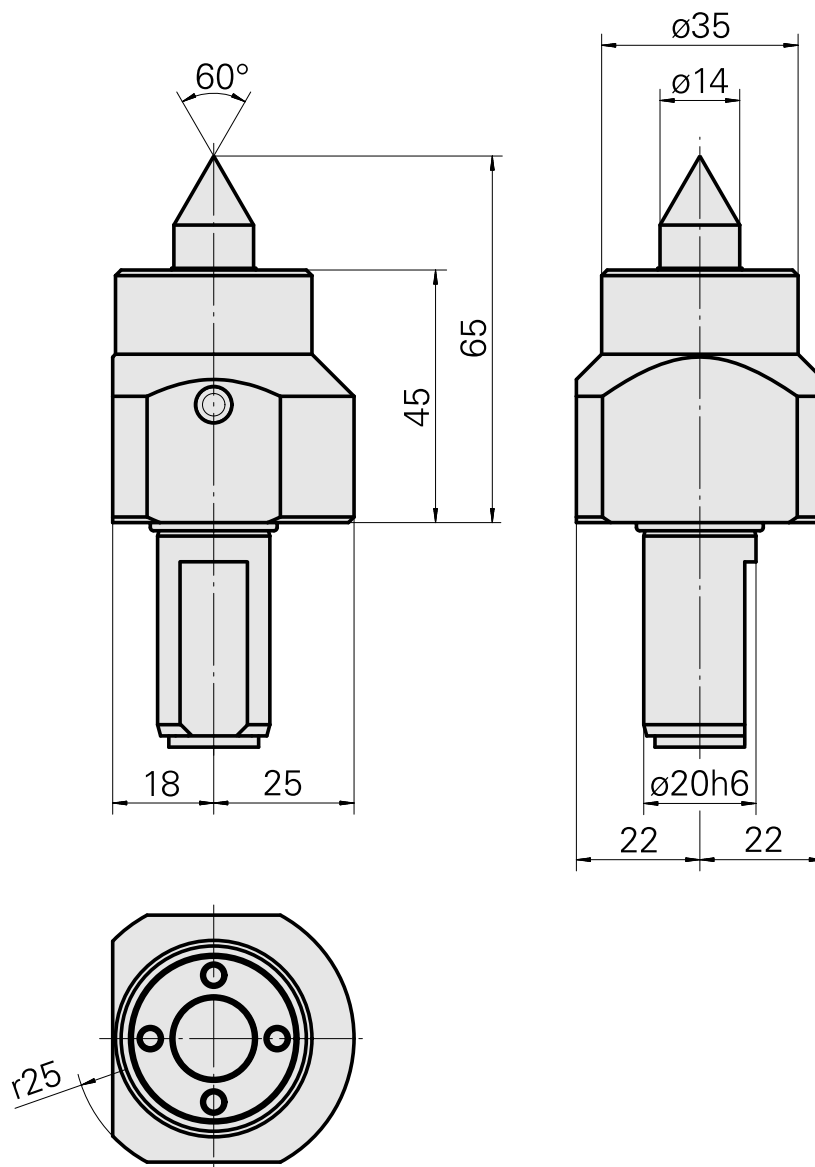
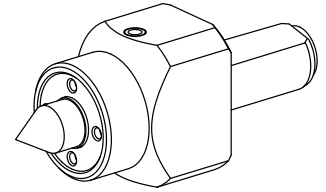


## 顶针座 VDI 20, 弹簧加载, 同步运转

### 技术特点

刀柄VDI	VDI 20
驱动装置	非动力式
固定装置VDI	无
可翻转 180°	否
X [mm]	65
Y [mm]	-
Z [mm]	-



## 文件

没有针对此产品的任何下载

## 附件

### 可选附件

其他附件

### [Centre vorgeschliffen](#)

产品ID：10381711

以前的产品ID：8W13624.04

---